

Please read the entire instruction manual before using the product and then keep it for future reference. We accept no liability for any errors in the text or images and we reserve the right to make any necessary changes to technical data. If you experience any technical problems or have questions, please contact our customer service team.

## Safety

- Handle the product with care. Make sure that you do not damage the surface of the solar cell and that it does not become covered with dust or other dirt.
- The product must not be changed or modified in any way.
- Do not let children play with the product.

## Product description

- Solar cell with built-in battery and twilight function.
- This product belongs to the "Flexible solar system" series.
- The lights and cables are sold separately.
- The solar cell can be mounted on a ground spike or on a wall.

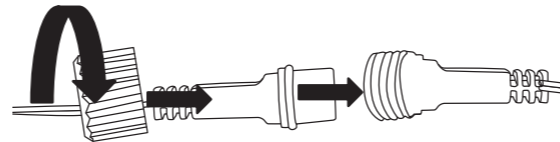
## Mounting on a ground spike

1. Fit the bracket (3) as shown in the figure using the wing screw (2) provided.
2. Push the ground spike into the ground and firmly press the solar cell bracket onto the spike.
3. Position the solar panel so that it is exposed to maximum sunlight and tighten the wing screw.

## Mounting on a wall

1. Using the bracket as a template, mark out the position of the mounting holes on the wall where you want to install the solar cell.
2. Use an appropriate type of fastener for the wall and screw the bracket in place.  
**Note:** Ensure that there are no electrical wires or water pipes in the wall where you intend to screw/drill.
3. Mount the solar cell on the bracket as shown in the figure using the wing screw (2) provided.
4. Position the solar panel so that it is exposed to maximum sunlight and tighten the wing screw.

## Connecting the light



Connect the light to the solar panel outlet (4) as shown in the figure (the connector only fits in one way) and tighten the lock nut.

**Note:** You can attach a maximum of 5 lights to each system with a maximum cable length of 20 metres.

## Power from a wall socket

If the solar panel is unable to supply enough power to connected lights, the system can be supplemented with a power adapter.

- With the power adapter connected via the solar panel, it will only supply power to connected lights.  
**Note!** The adapter will not charge the solar panel's built-in battery. In this mode, the solar panel only works as a twilight sensor.
- The lights can also be powered directly by the power adapter without the solar panel connected. The lighting will then be constantly on.

## On/off

There is an on/off (1) switch on the back of the solar cell. You can choose between:

- ON:** On, with the twilight sensor activated.  
The light will automatically come on at dusk and switch off at dawn.
- OFF:** Constantly off

## Cleaning and care

Clean the product with a soft damp cloth. Use a mild detergent. Never use solvents or abrasive cleaning agents.

## Troubleshooting

The light will not come on:

- Make sure the switch is in the **ON** position.
- The light sensor may be preventing the light from coming on. Cover the solar cell. The light should come on.
- The battery is not properly charged. Put the solar cell in the sunlight.
- The solar cell is dirty and needs to be cleaned.
- Check that none of the cables are damaged and that they are all properly connected.

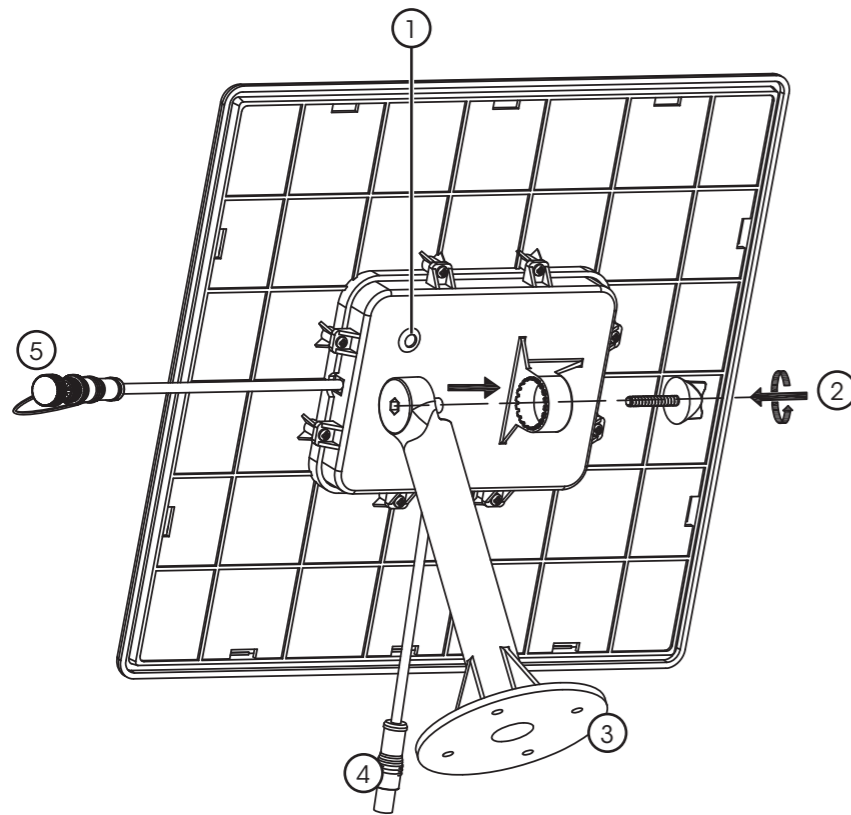
## Responsible disposal

This symbol indicates that the product should not be disposed of with general household waste. This applies throughout the entire EU. In order to prevent any harm to the environment or health hazards caused by incorrect waste disposal, the product must be handed in for recycling so that the material can be disposed of in a responsible manner. To recycle the product, take it to your local recycling facility or contact the retailer. They will ensure that the product is disposed of in a way that does not harm the environment.



## Specifications

<b>Solar panel</b>	15 W
<b>Batteries</b>	4 × 18650 3.7 V/3000 mAh Li-ion
<b>Charging time</b>	4–8 hours in direct sunlight
<b>Lighting time</b>	Up to 8 hours with 5 lights connected and a fully charged battery
<b>IP rating</b>	IP44
<b>Temperature range</b>	–25 to +60°C
<b>Dimensions</b>	350 x 320
<b>Weight</b>	1.5 kg



1. On/off
2. Wing screw
3. Bracket
4. Light outlet
5. Mains adapter socket

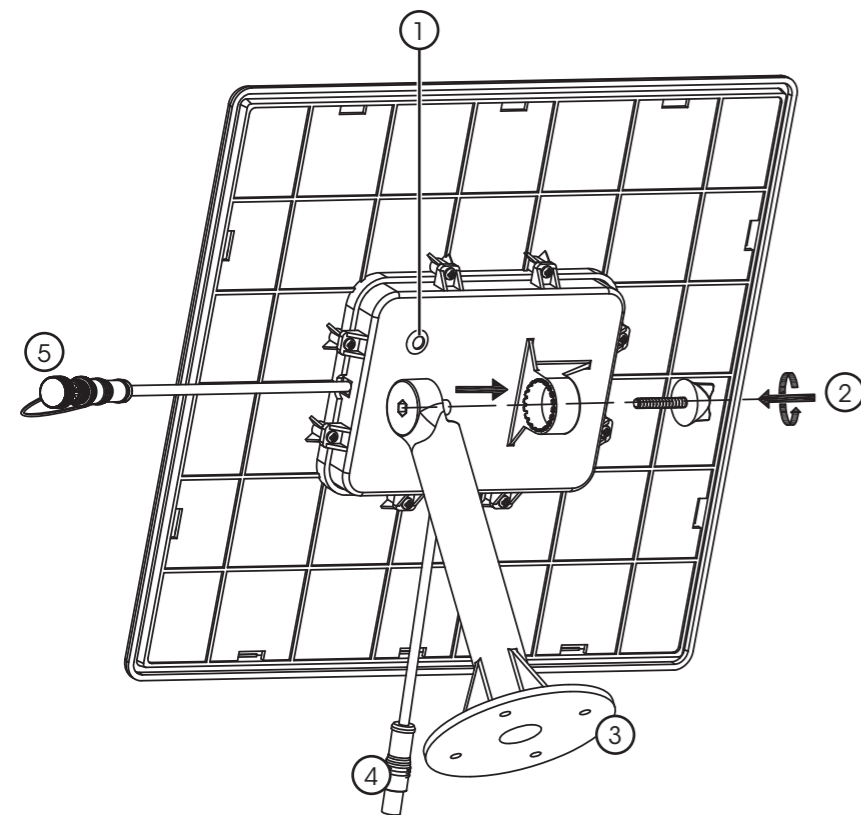
Läs igenom hela bruksanvisningen före användning och spara den sedan för framtida bruk. Vi reserverar oss för ev. text- och bildfel samt ändringar av tekniska data. Vid tekniska problem eller andra frågor, kontakta vår kundtjänst.

## Säkerhet

- Hantera produkten varsamt, se till att inte solcellens yta skadas, täcks av damm eller påverkas negativt av andra föroreningar.
- Produkten får inte ändras eller modifieras på något sätt.
- Låt inte barn leka med produkten.

## Produktbeskrivning

- Solpanel med inbyggt batteri och skymningsfunktion.
- Den här produkten hör ihop med serien "Flexible solar system". Belysning och kablar säljs separat.
- Solpanelen kan monteras på markspjut eller väggmonteras



1. På, av
2. Vingskruv
3. Fäste
4. Utgång till belysning
5. Ingång ström för nätadapter

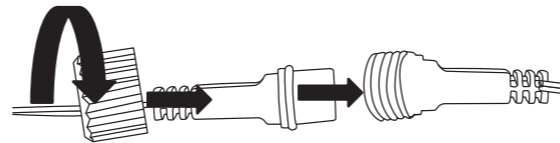
## Montering på markspjut

1. Montera fästet (3) enligt bilden med medföljande vingskruv (2).
2. Placera markspjutet i marken och tryck fast solpanelens fäste på markspjutet.
3. Rikta in solpanelen så att den utsätts för maximalt med solljus och dra sedan åt vingskruven.

## Fast monterad på t.ex. vägg

1. Använd fästet som mall och märk ut var på väggen solpanel ska fästas.
2. Använd för underlaget lämplig fästmetod och skruva upp fästet på väggen.  
**Obs!** Försäkra dig om att inga el- eller vattenledningar finns i väggen där du ev. borrar.
3. Montera solpanelen på fästet enligt bilden med medföljande vingskruv (2).
4. Rikta in solpanelen så den utsätts för maximalt med solljus och dra sedan åt vingskruven.

## Anslut



Anslut belysningen enligt ritningen till solpanelens utgång (4) (kontakten passar bara på ett sätt) och dra åt låsmuttern.

**Obs!** Max 5 belysningar per system och max 20 m kabellängd.

## Ström via eluttaget

Om solpanelen inte klarar att leverera tillräckligt med ström till anslutna lampor kan systemet kompletteras med en nätadapter.

- Med nätadaptern ansluten via solpanelen kommer den endast leverera ström till anslutna lampor.  
**Obs!** Adaptern laddar då inte solpanelens inbyggda batteri. Solpanelen fungerar i detta läge endast som skymningssensor.
- Belysningen kan också drivas direkt av nätadaptern utan solpanelen inkopplad. Belysningen kommer då att vara ständigt på.

## På/av

På baksidan av solpanelen finns en strömbrytare (1), välj mellan:

**ON:** På, skymningssensorn är aktiv.  
Belysningen tänds vid skymning och släcks vid gryning.

**OFF:** Ständigt av

## Skötsel och underhåll

Torka av produkten med en lätt fuktad, mjuk trasa. Använd ett mildt rengöringsmedel, aldrig lösningsmedel eller starka, slipande rengöringsmedel.

## Felsökning

Belysningen lyser inte:

- Kontrollera att strömbrytaren är i läge **ON**.
- Ljussensorn kanske förhindrar att ljusslingan tänds. Täck över solpanelen, då ska belysningen tändas.
- Batteriet är dåligt laddat, placera solpanelen så att den blir belyst av solen.
- Solpanelen är smutsig, rengör den.
- Kontrollera att alla kablar är hela och rätt anslutna.

## Avfallshantering

Denna symbol innebär att produkten inte får kastas tillsammans med annat hushållsavfall. Detta gäller inom hela EU. För att förebygga eventuell skada på miljö och hälsa, orsakad av felaktig avfallshantering, ska produkten lämnas till återvinning så att materialet kan tas omhand på ett ansvarsfullt sätt. När du lämnar produkten till återvinning, använd dig av de returhanteringssystem som finns där du befinner dig eller kontakta inköpsstället. De kan se till att produkten tas om hand på ett för miljön tillfredställande sätt.



## Specifikationer

Solpanel	15 W
Batteri	4 x 18650 3,7 V / 3000 mAh Li-ion
Laddtid	ca 4-8 timmar i direkt solsken
Lystid	Upp till 8 timmar med 5 st lampor anslutna och fulladdat batteri
Kapslingsklass	IP44
Temperaturområde	-25 till +60 °C
Mått	350 x 320
Vikt	1,5 kg

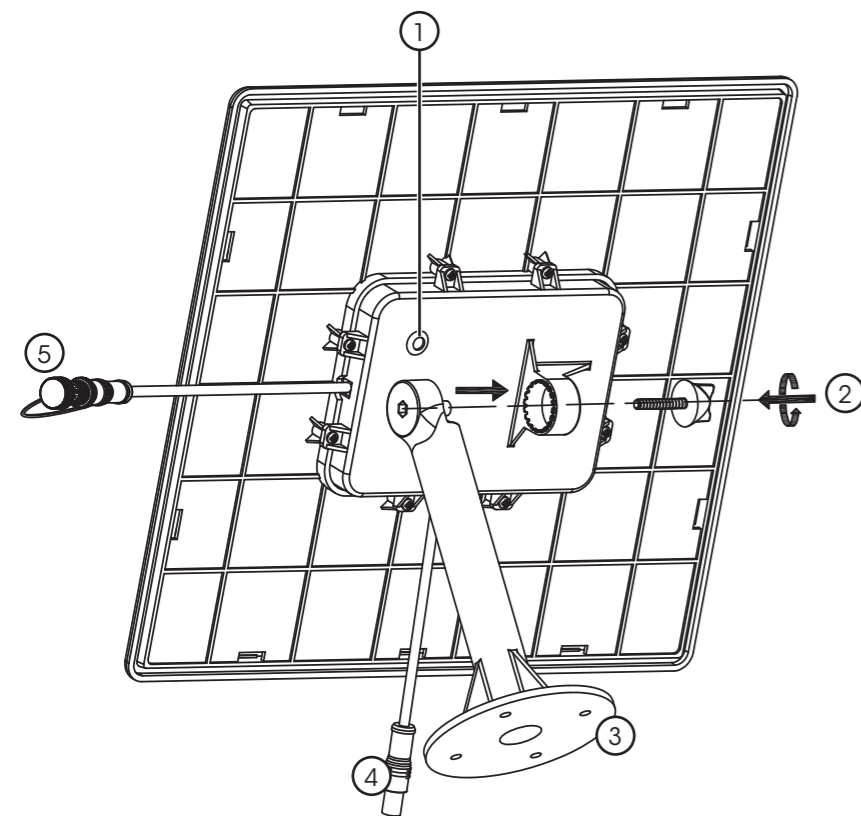
Les gjennom hele bruksanvisningen før produktet tas i bruk og ta vare på den for fremtidig bruk. Vi tar forbehold om eventuelle feil i tekst og bilder, samt endringer av tekniske data. Ved tekniske problemer eller spørsmål, ta kontakt med vårt kundesenter.

## Sikkerhet

- Produktet må behandles varsomt, pass på at ikke solcellens overflate blir skadet, dekkes med støv eller påvirkes negativt.
- Produktet må ikke modifiseres på noen måte.
- La ikke barn leke med produktet.

## Produktbeskrivelse

- Solpanel med innebygd batteri og skumringsfunksjon.
- Dette produktet tilhører serien "Flexible solar system".
- Belysning og kabler selges separat.
- Solpanelet kan monteres på markspyd eller på en vegg.



1. På, av
2. Vingeskrue
3. Feste
4. Utgang til belysning
5. Inngang strøm for nettadapter

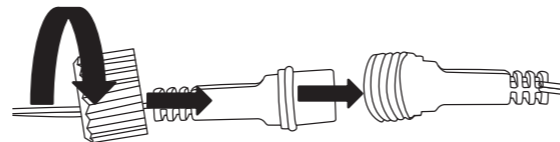
## Montering på markspyd

1. Monter festet (3) som vist på bildet med medfølgende vingeskrue (2).
2. Plasser markspydet i bakken og trykk fast solpanelets feste på markspydet.
3. Vend solpanelet slik at det utsettes for maksimalt med sollys og dra til vingeskruen.

## Fast montert på f.eks. en vegg

1. Bruk festet som mal og merk på veggen hvor solpanelet skal festes.
2. Bruk skruer tilpasset underlaget og skru det opp på veggen.  
**Obs!** Forsikre deg om at det ikke er strømledninger eller vannrør i veggkonstruksjonen der du skal bore.
3. Monter solpanelet på festet som vist på bildet med medfølgende vingeskrue (2).
4. Vend solpanelet slik at det utsettes for maksimalt med sollys og dra til vingeskruen.

## Tilkobling



Koble til lyset som vist på bildet til solpanelets utgang (4) (kontakten passer kun en vei) og stram til låsemutteren.

**Obs!** Maks 5 lys per system og maks 20 meter kabellengde.

## Strøm via strømuttaket

Hvis solpanelet ikke klarer å levere nok strøm til tilkoblede lamper, kan systemet kompletteres med en nettadapter.

- Med nettadapteren tilkoblet via solpanelet, vil det kun levere strøm til tilkoblede lamper.  
**Obs!** Adapteret lader ikke solpanelets innebygde batteri. Solpanelet fungerer med denne innstillingen kun som skumringssensor.
- Belysningen kan også drives direkte av nettadapteren uten at solpanelet er tilkoblet. Belysningen vil da være konstant på.

## På/av

På baksiden av solpanelet finnes det en strømbryter (1), velg mellom:

**ON:** På, skumringssensoren er aktiv.

Belysningen tennes ved skumring og slukkes ved soloppgang.

**OFF:** Slukket hele tiden

## Vedlikehold

Tørk av produktet med en lett, fuktet, myk klut. Bruk et mildt rengjøringsmiddel ved behov. Unngå å bruke løsemidler og slipende rengjøringsmidler.

## Feilsøking

Belysningen lyser ikke:

- Kontroller at strømbryteren står innstilt på **ON**.
- Lyssensoren kan hindre lyset i å slå seg på. Hold over solcellen, da skal lyset tennes.
- Batteriet er dårlig ladet, plasser solpanelet slik at det blir belyst av solen.
- Solpanelet er skittent, rengjør det.
- Påse at alle kabler er hele og riktig koblet til.

## Avfallshåndtering

Symbolet betyr at produktet ikke skal kastes sammen med øvrig husholdningsavfall. Dette gjelder i hele EØS. For å forebygge eventuelle skader på helse og miljø som følge av feil håndtering av avfall, skal produktet leveres til gjenvinning, slik at materialet blir tatt hånd om på en tilfredsstillende måte. Benytt eksisterende systemer for returhåndtering eller kontakt forhandler når produktet skal kasseres. De vil sørge for at produktet tas hånd om på en miljømessig tilfredsstillende måte.



## Spesifikasjoner

<b>Solcellepanel</b>	15 W
<b>Batteri</b>	4 × 18650 3,7 V / 3000 mAh Li-ion
<b>Ladetid</b>	ca 4-8 timer i direkte solskinn
<b>Lystid</b>	Opptil 8 timer med 5 stk lys koblet til og fulladet batteri
<b>Kapslingsklasse</b>	IP44
<b>Temperaturområde</b>	-25 till +60 °C
<b>Mål</b>	350 x 320 mm
<b>Vekt</b>	1,5 kg



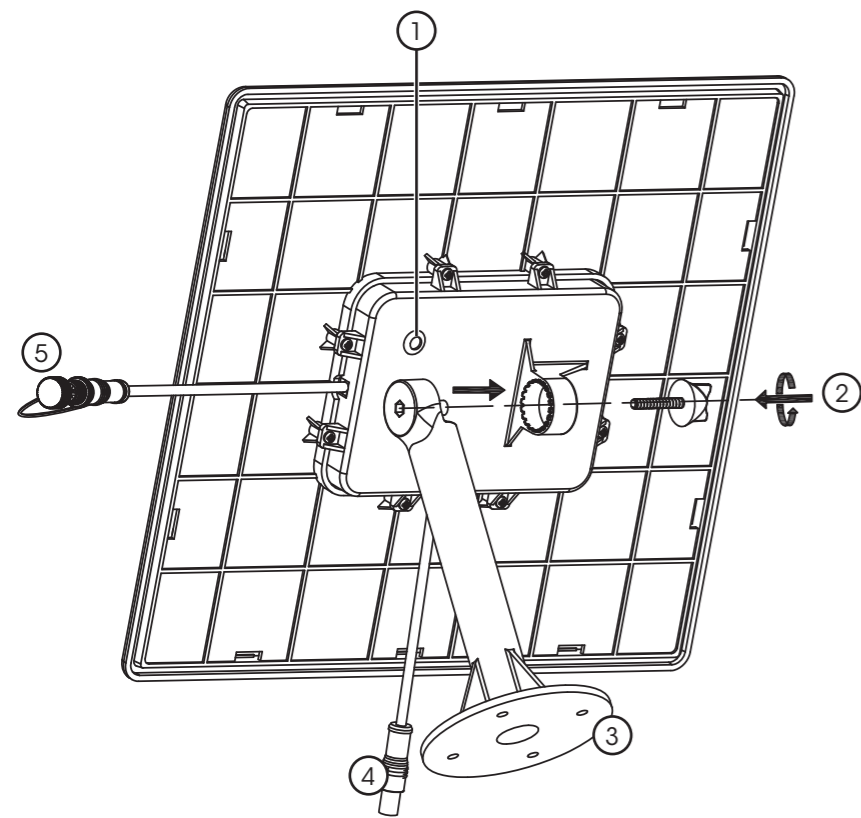
Lue koko käyttöohje ja säästä se tulevaa käyttöä varten. Pidätämme oikeuden teknisten tietojen muutoksiin. Emme vastaa mahdollisista teksti- tai kuvavirheistä. Jos tuotteeseen tulee teknisiä ongelmia, ota yhteys asiakaspalveluun.

## Turvallisuus

- Käsittele tuotetta varoen. Varmista, että aurinkokennon pinta ei vahingoitu ja että pinnalle ei kerry pölyä tai muita epäpuhtauksia.
- Tuotetta ei saa purkaa tai muuttaa.
- Älä anna lasten leikkiä tuotteella.

## Tuotekuvaus

- Aurinkopaneelissa on kiinteä akku ja hämärätoiminto.
- Tämä tuote kuuluu sarjaan "Flexible solar system".
- Valaisin ja kaapelit myydään erikseen
- Aurinkokennon voi kiinnittää maapiikkiin tai seinälle.



1. Pääle, pois päältä
2. Siipiruuvi
3. Kiinnike
4. Liitäntä valaisimelle
5. Liitäntä muuntajalle

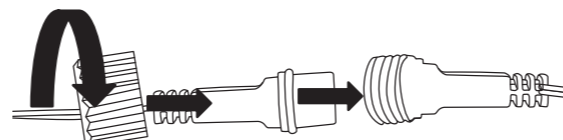
## Asennus maapiikin kanssa

1. Asenna kiinnike (3) kuvan mukaisesti mukana tulevalla siipiruuvilla (2).
2. Paina maapiikki maahan ja paina aurinkopaneelin kiinnike maapiikkiin.
3. Aseta aurinkopaneeli niin, että se saa mahdollisimman paljon auringonvaloa ja kivistä sitten siipiruuvi.

## Kiinteä asennus esim. seinälle

1. Käytä kiinnikettä mallina ja merkitse seinään aurinkopaneelin kiinnityskohta.
2. Käytä alustaan sopivaa kiinnitystapaa ja kiinnitä kiinnike seinälle.  
**Huom.!** Varmista, että poraus-/ruuvauskohdassa ei ole sähkö- tai vesijohtoja.
3. Asenna kuvan mukaisesti aurinkopaneeli kiinnikkeeseen mukana tulevalla siipiruuvilla (2).
4. Aseta aurinkopaneeli niin, että se saa mahdollisimman paljon auringonvaloa ja kivistä sitten siipiruuvi.

## Liittäminen



Liitä valaisin kuvan mukaisesti aurinkopaneelissa olevaan valaisimen liitäntään (5) (liitin sopii paikoilleen vain yhdellä tavalla) ja kiristä lukitusmutteri.

**Huom.!** Enintään 5 valaisinta per järjestelmä ja johdon pituus enintään 20 m.

## Virta pistorasian kautta

Jos aurinkopaneeli ei kykene antamaan riittävästi virtaa liitetuille valoille, järjestelmää voidaan täydentää muuntajalla.

- Kun muuntaja on kytketty aurinkopaneelin kautta, se syöttää virtaa vain aurinkopaneeliin kytkettyihin valoihin.  
**Huom!** Muuntaja ei lataa aurinkopaneelin sisäänrakennettua akkua. Aurinkopaneeli toimii tässä tilassa vain hämäräkytkimenä.
- Valaisinta voi käyttää suoraan verkkovirralla ilman aurinkopaneelia. Valaisin on tuolloin päällä jatkuvasti.

## Sytyttäminen/sammuttaminen

Aurinkopaneelin takana on virtakytkin (1), josta valitaan:

**ON:** Päällä, hämäräkytkin on aktiivinen.  
Valaisin syttyy illan hämärtyessä ja sammuu aamunkoitteessa.

**OFF:** Jatkuvasti pois päältä

## Huolto ja kunnossapito

Pyyhi tuote kevyesti kostutetulla pehmeällä liinalla. Käytä mietoja puhdistusainetta. Älä käytä vahvoja, hankaavia puhdistusaineita tai liuotinaiteita.

## Vianetsintä

Valaisin ei valaise:

- Varmista, että virtakytkin on asennossa **ON**.
- Hämräkytkin saattaa estää valaisinta syttymästä. Peitä aurinkokenno, jolloin valaisimen pitäisi syttyä.
- Akussa ei ole riittävästä varausta. Aseta aurinkopaneeli sellaiseen paikkaan, johon aurinko pääsee paistamaan.
- Aurinkopaneeli on likainen, puhdista se.
- Varmista, että kaikki johdot ovat ehjiä ja että ne on liitetty oikein.

## Kierrättäminen

Tämä kuvake tarkoittaa, että tuotetta ei saa hävittää kotitalousjätteen seassa. Tämä koskee koko EU-aluetta. Virheellisestä hävittämisestä johtuvien mahdollisten ympäristö- ja terveyshaittojen ehkäisemiseksi tuote tulee viedä kierrätettäväksi, jotta materiaali voidaan käsitellä vastuullisella tavalla. Kierrätä tuote käyttämällä paikallisia kierrätysjärjestelmiä tai ota yhteys ostopaikkaan. Ostopaikassa tuote kierrätetään vastuullisella tavalla.

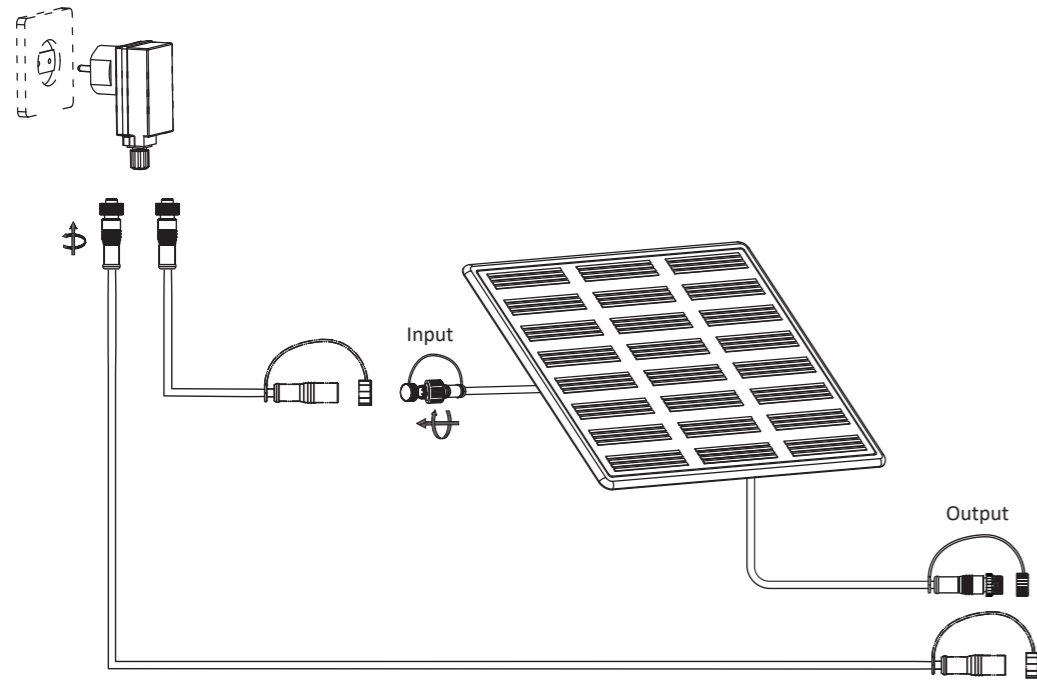


## Tekniset tiedot

<b>Aurinkopaneeli</b>	15 W
<b>Akku</b>	4 x 18650 3,7 V / 3000 mAh litiumioni
<b>Latausaika</b>	Noin 4–8 tuntia suorassa auringonpaisteessa
<b>Valaisuaika</b>	Jopa 8 tuntia, kun 5 valaisinta on liitettyinä ja akku on täysi.
<b>Kotelointiluokka</b>	IP44
<b>Lämpötila-alue</b>	–25...+60 °C
<b>Mitat</b>	350 x 320
<b>Paino</b>	1,5 kg

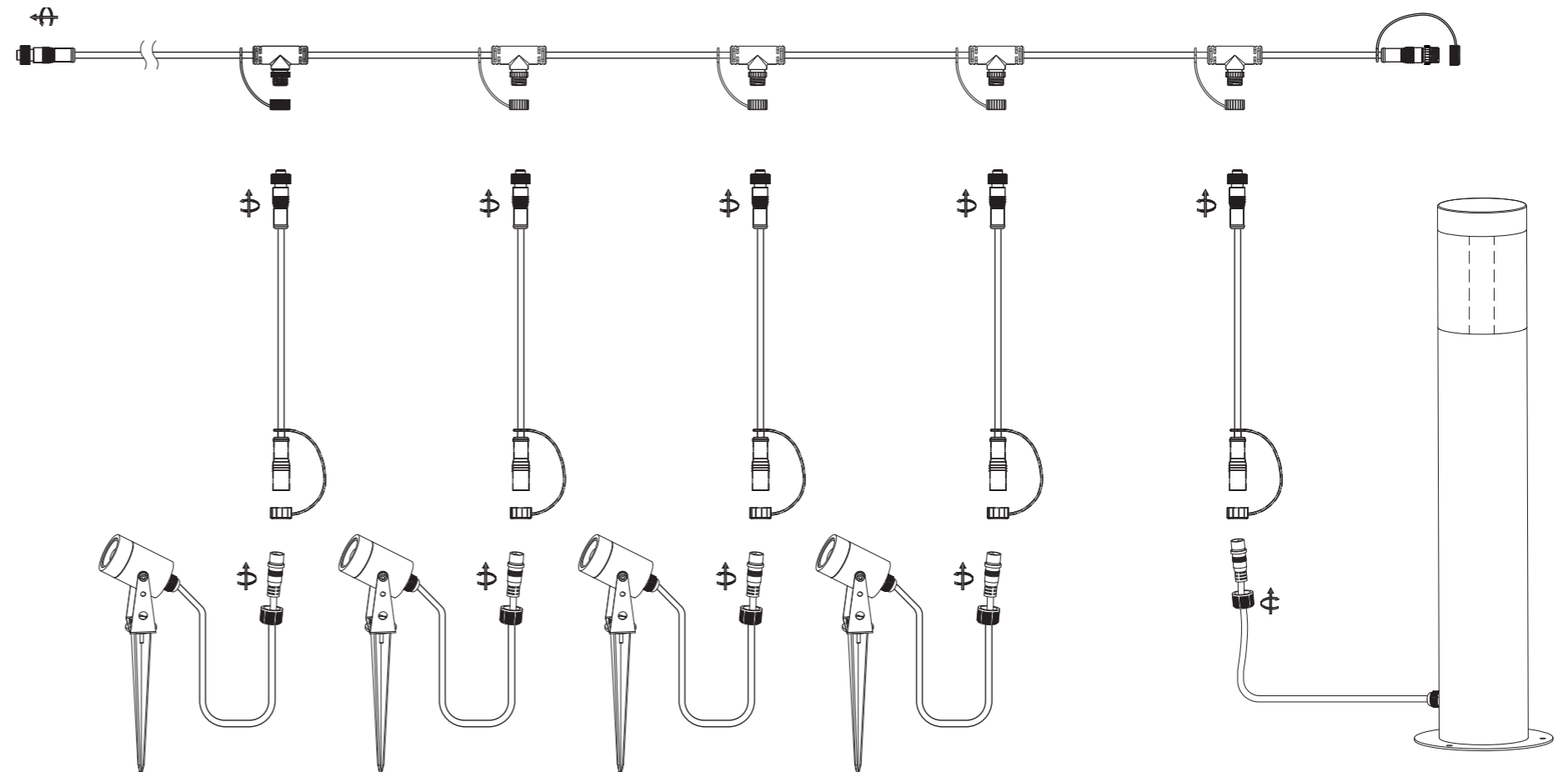
## Flexible solar system

Example of a wiring diagram with additional products available in the system.



## Flexible solar system

Exempel på ett kopplingschema med ytterligare produkter som finns i systemet.



## Flexible solar system

Eksempel på koblingsskjema med tilleggsprodukter tilgjengelig i systemet.

## Flexible solar system

Esimerkki kytkentäkaaviosta, jossa on järjestelmässä käytävissä olevia lisätuotteita.