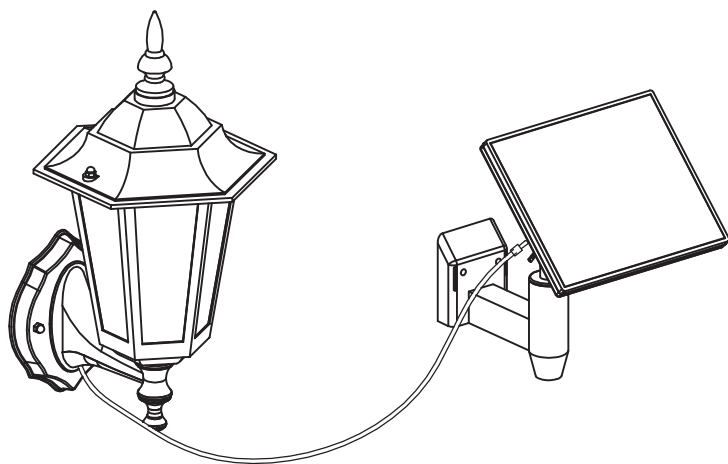


Solar Wall Light

Väggbelysning solcell
Vegglampe solcelle
Seinävalaisin aurinkokenno



Art.no. Model
36-9070 HJ9101

north
LIGHT

Ver. 20211221

ENGLISH

SVENSKA

NORSK

SUOMI

Solar Wall Light

Art.no 36-9070 Model HJ9101

Read the entire instruction manual before use and save it for future reference. We apologise for any text and picture errors and any changes of technical data. In the event of technical problems or other queries, please contact our Customer Services (see address details on the back).

Safety

- Handle the product with care, making sure not to damage the surface of the solar panel and ensuring that it is not covered with dust or affected by other contaminants.
- The product must not be changed or modified in any way.
- Do not let children play with the product.

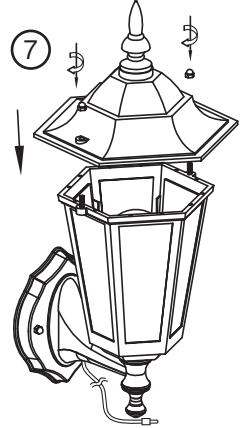
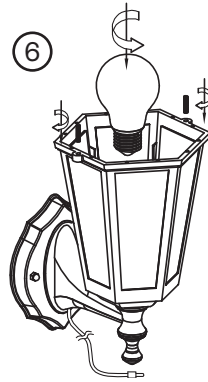
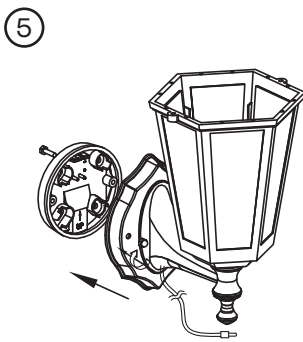
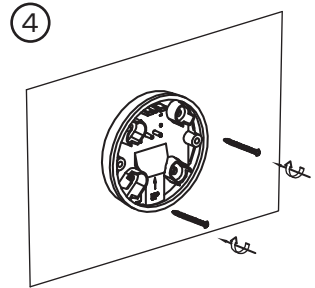
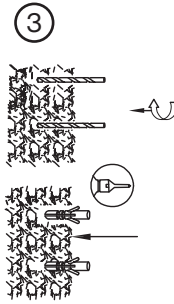
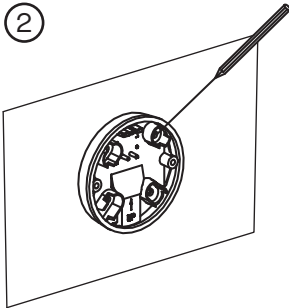
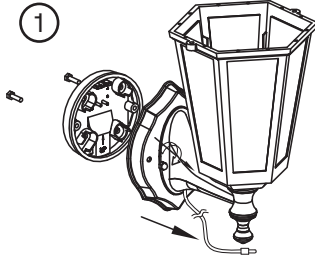
Installation

- Use an appropriate fastening method for the wall in question.
- Make sure that there are no water pipes or electrical cables hidden in the wall where you intend to drill or screw.

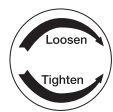
Important considerations:

- The solar panel should be installed where it can receive as much sunlight as possible. A south-facing wall is often a good option. Placing the product in a location shaded by buildings, trees, walls, etc. will reduce the ability of the solar panel to charge the battery.
- If the product is not used for a long time, the battery may become so discharged that the LED light does not come on. In this case the product must be left in bright sunlight for 10–20 hours to charge. The battery will charge regardless of which operating mode it is in, but will charge quicker if set to **OFF**.
- Angle/tilt the solar panel in such a way that it can receive as much sunlight as possible.

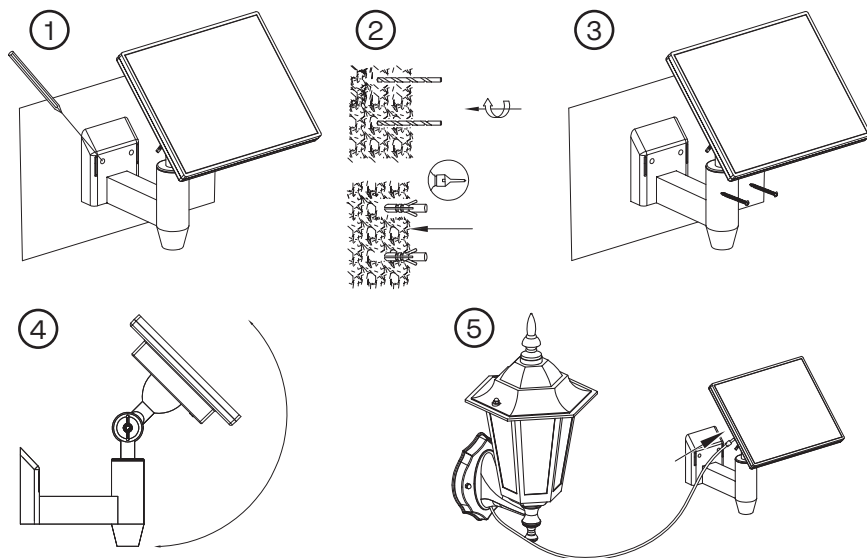
Light unit



i Note: For safety reasons, the low-voltage LED bulb has a left-hand thread to prevent confusion with other bulbs.



Solar panel unit (swivel and tilt)



Instructions for use

1. Plug the connection cable from the wall light unit into the socket on the back of the solar panel.
2. Set the switch on the back of the solar panel to **ON**. The light will come on at dusk/in the dark (provided the battery is charged).

Care and maintenance

Clean the product by wiping it with a damp cloth. Use only mild cleaning agents, never solvents or corrosive chemicals. Be careful not to damage the surface of the solar panel while cleaning it.

Battery replacement

A rechargeable battery is located inside the solar panel unit.

It can be replaced as follows:

1. Remove the 4 screws on the back of the solar panel.
2. Carefully open the housing, taking care not to damage the wiring inside.
3. Remove the old battery.
4. Insert a new battery, making sure that the polarity is correct (and that it has the same specifications as the old battery).
5. Reassemble the housing and screw in the 4 screws.

Responsible disposal

This symbol indicates that the product should not be disposed of with general household waste. This applies throughout the entire EU. In order to prevent any harm to the environment or health hazards caused by incorrect waste disposal, the product must be handed in for recycling so that the material can be disposed of in a responsible manner. When recycling the product, take it to your local collection facility or contact the place of purchase. They will ensure that it is disposed of in an environmentally sound manner.



Specifications

Light bulb	LED 2700 K, 40 lm (left-hand thread)
Battery	1 × 18650 3.7 V/2200 mAh
Operating time	8 h
Charging time	8 h
Operating temperature	-10 to 40 °C
Size (complete units)	Light 22 × 17 × 37 cm Solar panel 17 × 22 × 23 cm
Size (solar panel only)	17 × 14 cm

Väggbelysning solcell

Art.nr 36-9070 Modell HJ9101

Läs igenom hela bruksanvisningen före användning och spara den sedan för framtida bruk. Vi reserverar oss för ev. text- och bildfel samt ändringar av tekniska data. Vid tekniska problem eller andra frågor, kontakta vår kundtjänst (se adressuppgifter på baksidan).

Säkerhet

- Hantera produkten varsamt, se till att inte solcellens yta skadas, täcks av damm eller påverkas negativt av andra föroreningar.
- Produkten får inte ändras eller modifieras på något sätt.
- Låt inte barn leka med produkten.

Montering

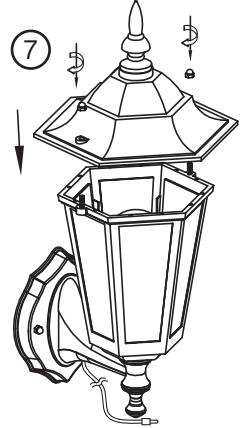
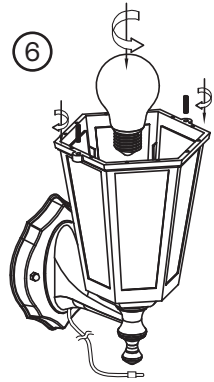
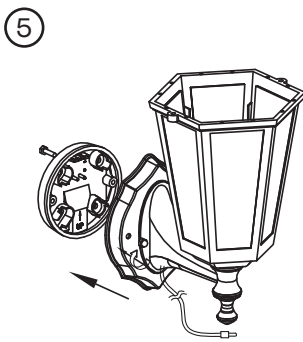
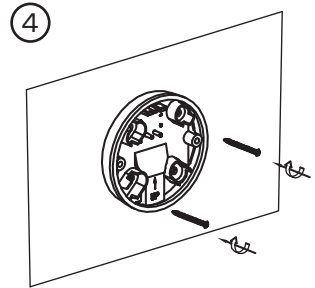
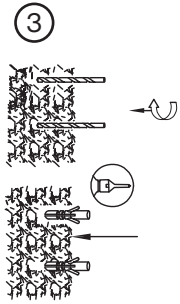
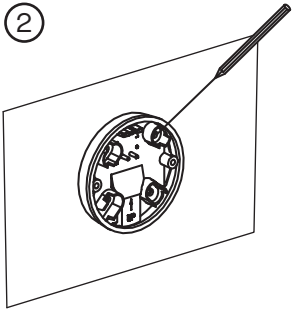
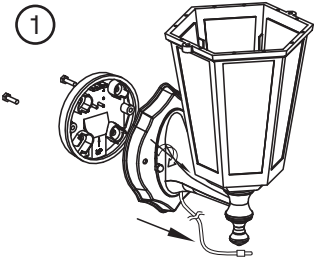
- Använd en för väggen lämplig fästmetod.
- Försäkra dig om att väggen där du tänker borra eller skruva är fri från el- och vattenledningar.

Tänk på att:

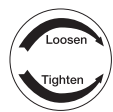
- Montera solcellen så att den på bästa sätt kan tillgodogöra sig solljuset. Vanligtvis i söderläge. Om solcellen placeras på platser som skuggas av byggnader, träd, etc. försämras solcellens förmåga att ladda batteriet.
- Om produkten inte används under en längre tid kan batteriet vara så urladdat att LED-lampan inte tänds upp. Produkten måste då laddas i ihållande solsken i upp till 10–20 tim. Laddningen påskyndas om funktionsläget är i läge **OFF** (solpanelen laddar batteriet oavsett funktionsläge).
- Vrida/vinkla solcellen så att den på bästa sätt kan tillgodogöra sig solljuset.

Belysning

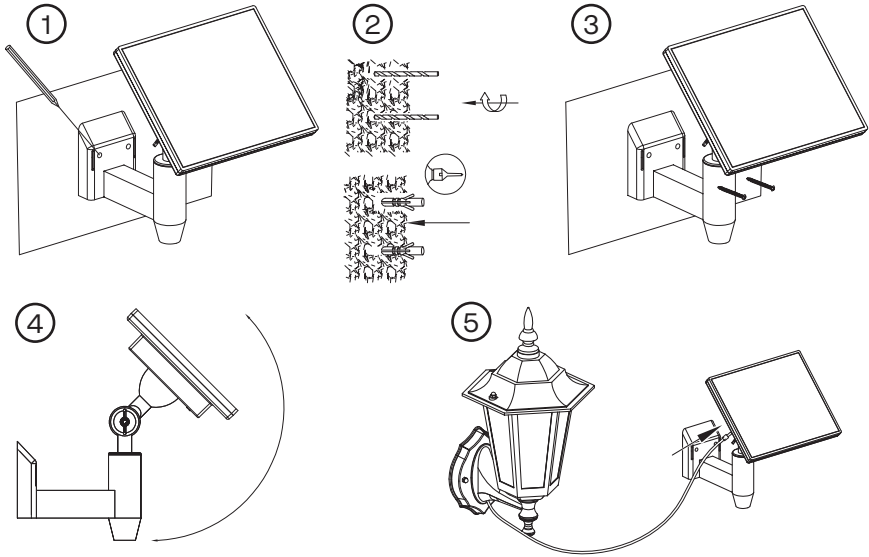
SVENSKA



i Obs! Lågspännings LED-lampan har av säkerhets skäl vänstergång för att inte kunna förväxlas med andra lampor.



Solcell (vrid- och vinklinsbar)



Användning

1. Anslut belysningsen kabel till anslutningen på solcellens baksida.
2. Ställ strömbrytaren på solcellens baksida i läge **ON**. Belysningen kommer att tändas i skymning/mörker (förutsatt att batteriet är laddat).

Skötsel och underhåll

Rengör produkten med en lätt fuktad trasa. Använd ett mildt rengöringsmedel, aldrig lösningsmedel eller frätande kemikalier. Se till att inte solcellens yta skadas vid rengöring.

Batteribyte

Du kan vid behov byta det laddbara batteriet. Det är placerat i solcellen.

Gör så här:

1. Lossa de 4 skruvarna på solcellens baksida.
2. Ta försiktigt isär höljet, var försiktig så att inte kablarna skadas.
3. Ta ut det gamla batteriet.
4. Sätt i ett nytt batteri och kontrollera att polariteten blir rätt (se till att det nya batteriet har samma specifikationer som det gamla).
5. Sätt ihop höljet och skruva i de 4 skruvarna.

Avfallshantering

Denna symbol innebär att produkten inte får kastas tillsammans med annat hushållsavfall. Detta gäller inom hela EU. För att förebygga eventuell skada på miljö och hälsa, orsakad av felaktig avfallshantering, ska produkten lämnas till återvinning så att materialet kan tas omhand på ett ansvarsfullt sätt. När du lämnar produkten till återvinning, använd dig av de returhanteringsystem som finns där du befinner dig eller kontakta inköpsstället. De kan se till att produkten tas om hand på ett för miljön tillfredställande sätt.



Specifikationer

Ljuskälla	LED 2700 K, 40 lm (vänstergångad)
Batteri	1 × 18650 3,7 V / 2200 mAh
Lystid	8 tim
Laddtid	8 tim
Användningstemperatur	-10 till 40 °C
Mått (hela produkter)	Belysning 22 × 17 × 37 cm, Solpanel 17 × 22 × 23 cm
Mått (endast solpanel)	17 × 14 cm

Vegglampe solcelle

Art.nr. 36-9070 Modell HJ9101

Les gjennom hele bruksanvisningen før bruk og ta vare på den til ev. senere bruk. Vi reserverer oss mot ev. tekst- og bildefeil, samt forandringer av tekniske data. Ved tekniske problemer eller spørsmål, ta kontakt med vårt kundesenter (se kontaktopplysninger på baksiden).

Sikkerhet

- Produktet må behandles varsomt, pass på at ikke solcellens overflate blir skadet, dekkes med støv eller påvirkes negativt.
- Produktet må ikke demonteres eller modifiseres på noen måte.
- La ikke barn leke med produktet.

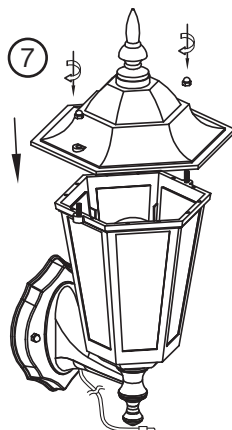
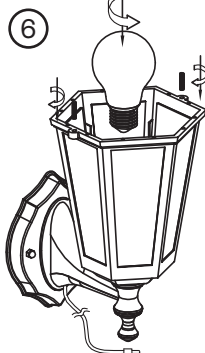
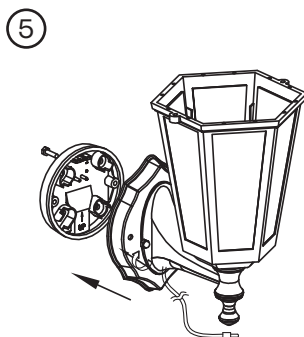
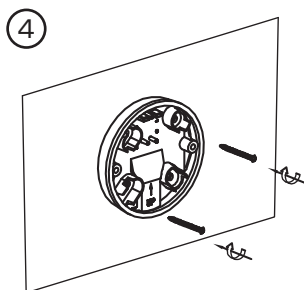
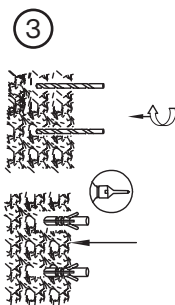
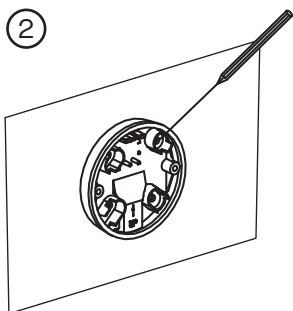
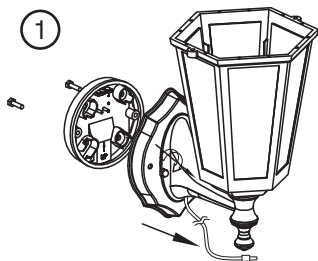
Montering

- Bruk en festemetode som er beregnet for veggkonstruksjonen.
- Forviss deg om at veggen der du skal bore eller skru ikke skjuler strøm- eller vannledninger.

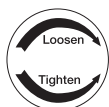
Husk:

- Monter solcellen så den på best mulig måte blir eksponert for sollys. Vanligvis er det mest direkte sollys i en sydvegg. Plasseres solcellen på et sted der den skygges av bygninger, trær, etc. reduseres solcellens evne til å lade batteriet.
- Hvis produktet ikke har vært i bruk på en stund kan batteriet være så utladet at LED-pæren ikke tenner. Produktet må da lades i direkte sollys i opptil 10–20 timer. Ladingen vil gå raskere hvis funksjonsbryteren er innstilt på **OFF** (solpanelet lader batteriet uansett hvilken funksjon den er innstilt på).
- Vinkle/dreie solcellen så den på best mulig måte blir eksponert for sollys.

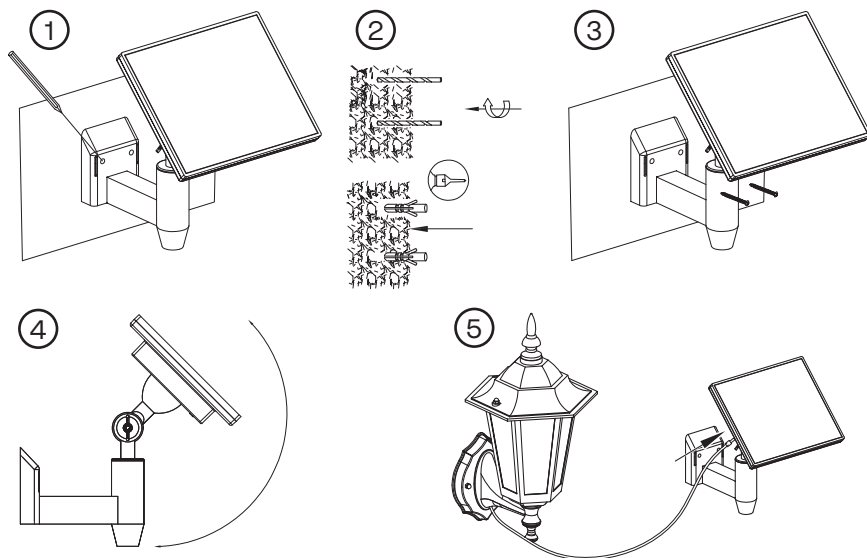
Belysning



i Obs! Av sikkerhetsgrunner er lavspenningspæren i LED venstregjenget slik at den ikke forveksles med andre pærer.



Solcelle (kan dreies og vinkles)



Bruk

1. Koble belysningens kabel til koblingspunktet på solcellens bakside.
2. Still strømbryteren på solcellens bakside i posisjon **ON**. Belysningen vil tennes ved skumring (forutsatt at batteriet er ladet).

Vedlikehold

Rengjør produktet med en lett fuktet klut. Bruk et mildt rengjøringsmiddel, aldri løsemidler eller etsende kjemikalier. Vær forsiktig så ikke overflaten på solcellepanelet skades ved rengjøring.

Bytte av batteri

Du kan ved behov skifte ut det oppladbare batteriet. Det er plassert i solcellen.

Gjør det slik:

1. Løsne på de 4 skruene på solcellens bakside.
2. Ta dekselet forsiktig av, men vær forsiktig så ikke kablene blir ødelagt.
3. Fjern det gamle batteriet.
4. Sett i et nytt batteri og kontroller at polariteten blir riktig (pass på at det nye batteriet har de samme spesifikasjonene som det gamle).
5. Sett på plass dekselet og skru i de 4 skruene.

Avfallshåndtering

Symbolet betyr at produktet ikke skal kastes sammen med øvrig husholdningsavfall. Dette gjelder i hele EØS. For å forebygge eventuelle skader på helse og miljø som følge av feil håndtering av avfall, skal produktet leveres til gjenvinning, slik at materialet blir tatt hånd om på en tilfredsstillende måte. Når produktet skal kasseres, benytt eksisterende systemer for returhåndtering eller kontakt forhandler. De vil ta hånd om produktet på en miljømessig forsvarlig måte.



Spesifikasjoner

Lyskilde	LED 2700 K, 40 lm (venstregjengnet)
Batteri	1 × 18650, 3,7 V / 2200 mAh
Lystid	8 timer
Ladetid	8 timer
Brukstemperatur	-10 til 40 °C
Mål (hele produktet)	Belysning 22 × 17 × 37 cm, Solpanel 17 × 22 × 23 cm
Mål (kun solpanel)	17 × 14 cm

Seinävalaisin aurinkokenno

Tuotenro 36-9070 Malli HJ9101

Lue käyttöohje ennen tuotteen käyttöönottoa ja säilytä se tulevaa tarvetta varten. Pidätämme oikeuden teknisten tietojen muutoksiin. Emme vastaa mahdollisista teksti- tai kuvavirheistä. Jos tuotteeseen tulee teknisiä ongelmia, ota yhteys myymälään tai asiakaspalveluun (yhteystiedot käyttöohjeen lopussa).

Turvallisuus

- Käsittele tuotetta varoen. Varmista, että aurinkokennon pinta ei vahingoitu ja että pinnalle ei kerry pölyä tai muita epäpuhtauksia.
- Tuotetta ei saa purkaa tai muuttaa.
- Älä anna lasten leikkiä tuotteella.

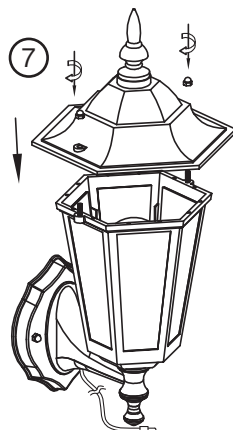
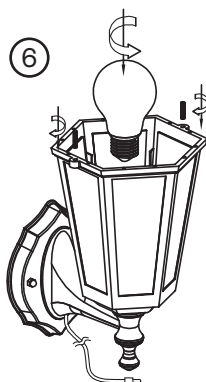
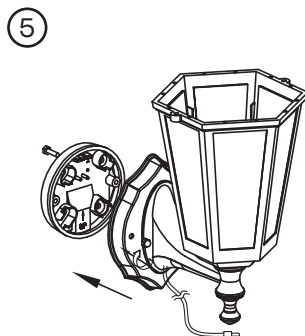
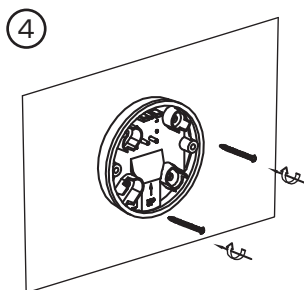
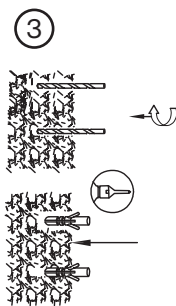
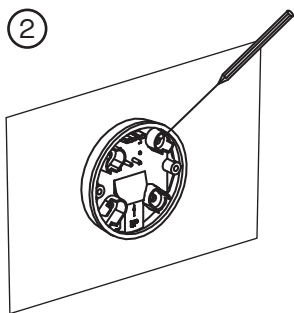
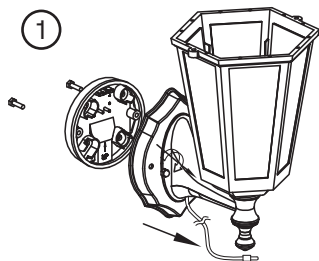
Asennus

- Käytä seinään sopivaa kiinnitystapaa.
- Varmista, että seinässä ei ole poraus-/ruuvauskohdassa sähkö- ja vesijohtoja.

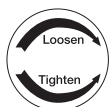
Huomioi seuraavat seikat:

- Asenna aurinkokenno siten, että se saa mahdollisimman paljon auringonvaloa, eli yleensä etelään päin. Jos aurinkokenno sijoitetaan paikkaan, jossa se on esimerkiksi rakennuksen tai ympärillä olevien puiden varjossa, aurinkokennon kyky ladata akkua heikkenee.
- Jos tuote on pitkään käyttämättä, akku saattaa purkautua niin, että LED-lamppu ei syty. Tuotetta tulee tällöin ladata suorassa auringonvalossa jopa 10–20 tuntia. Lataus nopeutuu, jos valaisutilaksi on valittu **OFF** (aurinkopaneeli lataa akkua valaisutilasta riippumatta).
- Kallista aurinkokennoa siten, että se saa mahdollisimman paljon auringonvaloa.

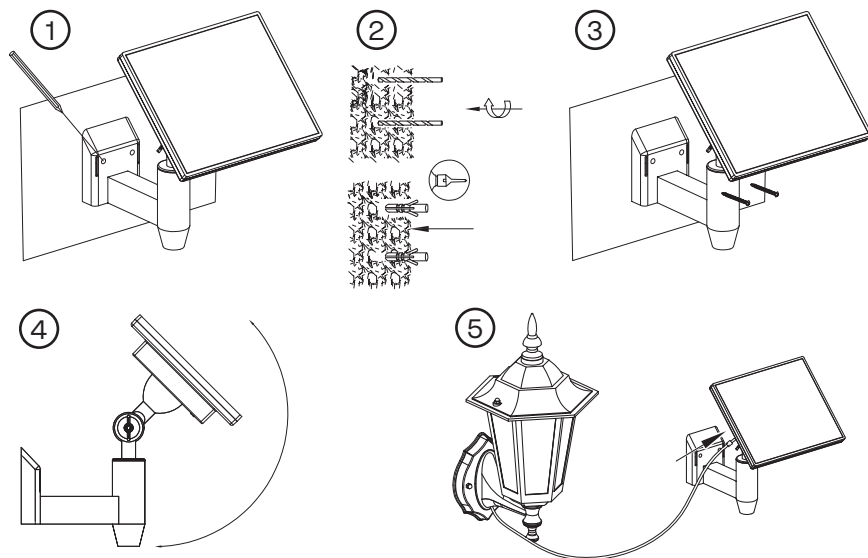
Valaisin



i Huom.! Pienjännitteinen LED-lamppu on turvallisuussyistä vasenkierteinen, jotta se ei sekoitu muiden lampujen kanssa.



Aurinkokenno (kallistettava)



Käyttö

1. Liitä valaisimen johto aurinkokennon takana olevaan liitäntään.
2. Aseta aurinkokennon takana oleva virtakytkin asentoon **ON**. Valaisin syttyy automaattisesti hämärässä/pimeällä, kun akussa on virtaa.

Huolto ja kunnossapito

Pyyhi tuote kevyesti kostutetulla liinalla. Käytä mietoja puhdistusainetta. Älä käytä liuottimia tai syövyttäviä kemikaaleja. Ole varovainen, ettei aurinkokennon pinta vahingoitu.

Akun vaihtaminen

Akun voi vaihtaa tarvittaessa. Se on aurinkokennossa.

Toimi näin:

1. Avaa aurinkokennon takana olevat 4 ruuvia.
2. Avaa kotelo varovasti, varo vahingoittamasta johtoja.
3. Poista vanha akku.
4. Laita uusi akku paikalleen ja varmista, että napaisuus on oikein. Varmista myös, että uusi akku on samanlainen kuin vanha.
5. Sulje kotelo ja ruuvaa 4 ruuvia kiinni.

Kierrättäminen

Tämä kuvake tarkoittaa, että tuotetta ei saa hävittää kotitalousjätteen seassa. Tämä koskee koko EU-aluetta. Virheellisestä hävittämisestä johtuvien mahdollisten ympäristö- ja terveyshaittojen ehkäisemiseksi tuote tulee viedä kierrätettäväksi, jotta materiaali voidaan käsitellä vastuullisella tavalla. Kierrätä tuote käyttämällä paikallisia kierrätysjärjestelmiä tai ota yhteys ostopaikkaan. Ostopaikassa tuote kierrätetään vastuullisella tavalla.



Tekniset tiedot

Lamppu	LED 2700 K, 40 lm (vasenkierteinen)
Akku	1 × 18650 3,7 V / 2200 mAh
Valaisuaika	8 tuntia
Latausaika	8 tuntia
Käyttölämpötila	-10...+40 °C
Mitat (koko tuote)	Valaisin 22 × 17 × 37 cm Aurinkokenno 17 × 22 × 23 cm
Mitat (vain aurinkokenno)	17 × 14 cm

SVERIGE

KUNDTJÄNST tel: 0247/445 00
 e-post: kundservice@clasohlson.se

INTERNET www.clasohlson.se

BREV Clas Ohlson AB, 793 85 INSJÖN

NORGE

KUNDESENTER tlf.: 23 21 40 00
 e-post: kundesenter@clasohlson.no

INTERNETT www.clasohlson.no

POST Clas Ohlson AS, Postboks 485 Sentrum, 0105 OSLO

SUOMI

ASIAKASPALVELU puh: 020 111 2222
 sähköposti: asiakaspalvelu@clasohlson.fi

INTERNET www.clasohlson.fi

OSOITE Clas Ohlson Oy, Kaivokatu 10 B, 00100 HELSINKI

UNITED KINGDOM

INTERNET www.clasohlson.co.uk