

Hose Reel

Art. no 31-6379, 31-6824

Please read the entire instruction manual before using the product and then save it for future reference. We reserve the right for any errors in text or images and any necessary changes made to technical data. In the event of technical problems or other queries, please contact our Customer Services.

Safety

- The hose reel is only intended for personal domestic use and only in the manner described in this instruction manual.
- The hose is only designed for use with cold water.
- Do not pull the hose with excessive force when unreeling it. Doing so may damage the wall bracket or housing of the reel.
- Never let children use or play with the hose reel.
- Keep children away from the hose and reel while reeling the hose in.
- Always hold the end of the hose and walk it back to the reel while it is reeling in.
- Check the wall bracket and locking pin on a regular basis. Replace any damaged parts.
- Always turn the water off when the hose is not in use.

Care and maintenance

The exterior of the hose reel can be cleaned by wiping it with a damp cloth. Use only mild cleaning agents, never solvents or corrosive chemicals.

-  Protect the hose reel from frost. **Always take down the hose reel and store it indoors before the first frost sets in**, making sure that it has been drained of water before it is put away.

Responsible disposal

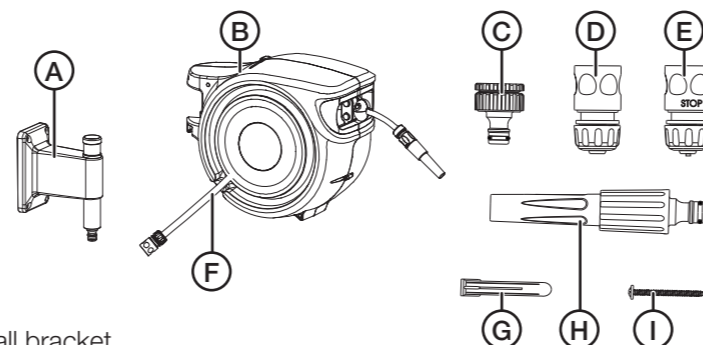
The product should be disposed of in accordance with local regulations. If you are unsure how to proceed, contact your local council.

Specifications

Hose diam.	1/2"/12,5 mm
Hose length	31-6379: 25 m 31-6824: 40 m

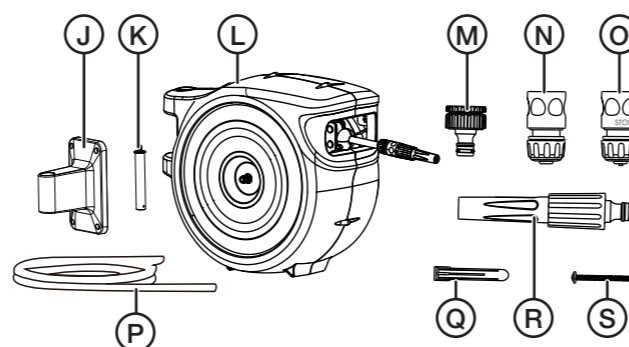
Product description

31-6379 - 25 m



- A) Wall bracket
B) Hose reel
C) Adapter for 1/2" BSP or 3/4" BSP threaded tap
D) 1/2" hose connector
E) 1/2" water stop hose connector
F) Hose (2 m) for connecting the hose reel to a tap
G) Screw
H) Nozzle
I) Wall plug

31-6824 - 40 m

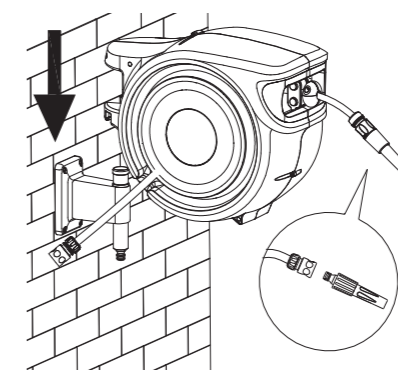
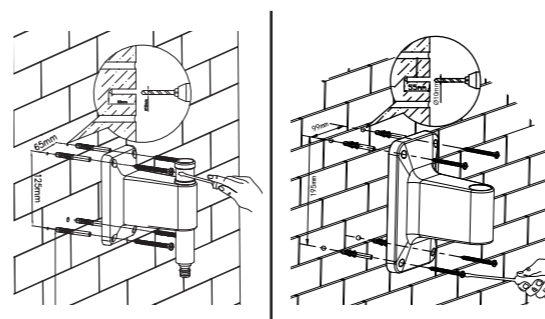


- J) Wall bracket
K) Locking pin
L) Hose reel
M) Adapter for 1/2" BSP or 3/4" BSP threaded tap
N) 1/2" hose connector
O) 1/2" water stop hose connector
P) Hose (2 m) for connecting the hose reel to a tap
Q) Screw
R) Nozzle
S) Wall plug

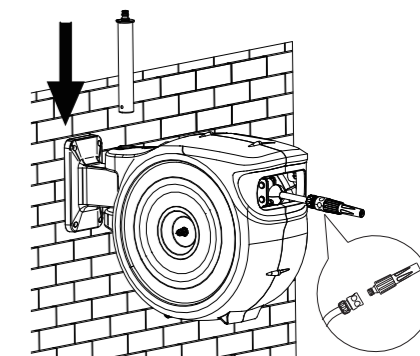
Installation

-  The hose reel should be installed at around waist height.

1. Use the wall bracket as a template and mark out where you need to drill on the wall. Use the included screw and wall plug or use another appropriate fastening method to attach the bracket to the wall. Ensure that there are no electrical wires or water pipes in the wall where you intend to drill/screw.



2. 31-6379: Push the hose reel onto the wall bracket.

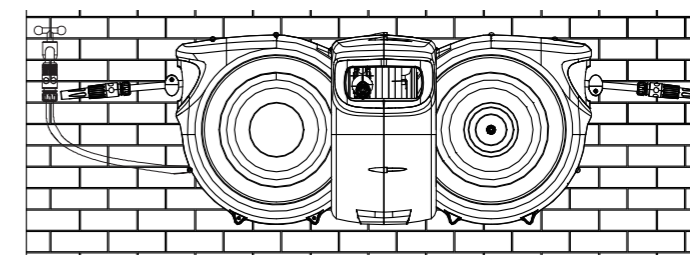


- 31-6824: Place the hose reel onto the bracket and insert the locking pin. Fit the nozzle onto the hose.

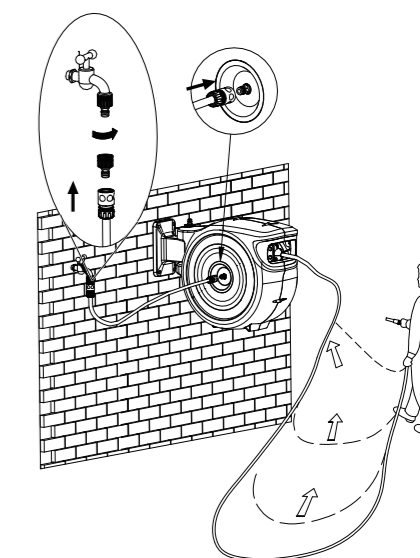
3. Using the supplied adapter, connect the hose reel to the tap using the connection hose.

Instructions for use

Before use: Make sure that the product is securely fastened to the wall and that it can swivel freely through an arc of 180°.



4. Turn the water on at the tap and reel out the hose by holding the end and walking away from the reel. That way the water will be able to flow freely through the hose.
5. The automatic locking mechanism will hold the hose once it has been unreeled to the desired length. Once the hose has been pulled to the desired length, releasing the tension on the hose will activate the hose brake.
6. To reel in the hose again: Pull the hose a little further out of the reel (20 cm or so) until you feel the hose retracting back towards the reel. Keep hold of the end of the hose and walk back towards the reel. Do not let go of the hose as it retracts. Keep the hose taut as you walk back towards the reel.
7. Turn the tap off when you have finished using the hose.



Slangvinda

Art.nr 31-6379, 31-6824

Läs igenom hela bruksanvisningen före användning och spara den sedan för framtida bruk. Vi reserverar oss för ev. text- och bildfel samt ändringar av tekniska data. Vid tekniska problem eller andra frågor, kontakta vår kundtjänst.

Säkerhet

- Slangvindan är endast avsedd för privat bruk i hemmet på det sätt som beskrivs i den här bruksanvisningen.
- Slangvindan är endast avsedd för kallt vatten.
- Dra inte omotiverat hårt i slangen vid utrullning. Det kan skada vindans hölje och väggfäste.
- Låt aldrig barn hantera eller leka med slangvindan.
- Håll barn på avstånd från slangen och vindans hölje när slangen rullas in.
- Följ alltid med slangen genom att gå tillbaka med den till vindan när den rullas in.
- Kontrollera väggfästet och låssprinten med jämna mellanrum.
- Byt ut ev. skadade delar.
- Stäng alltid av inkommande vatten till produkten när den inte används.

Skötsel och underhåll

Rengör slangvindan utvändigt med en lätt fuktad trasa vid behov. Använd ett mildt rengöringsmedel, aldrig lösningsmedel eller frätande kemikalier.

! Skydda slangvindan mot frost, **ta alltid in den när temperaturen riskerar att falla under noll**, se till att slangvindan är helt tömd på vatten innan den ställs undan för förvaring.

Avfallshantering

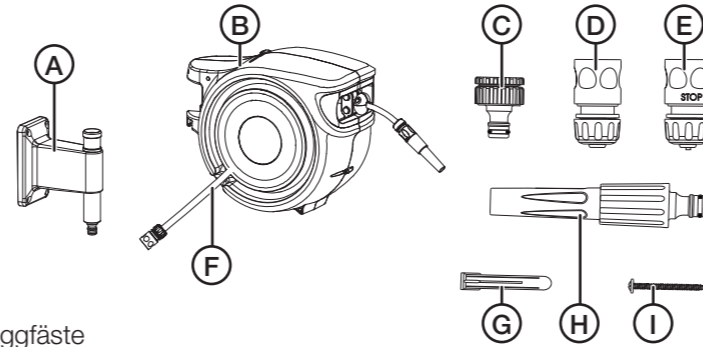
När du ska göra dig av med produkten ska detta ske enligt lokala föreskrifter. Är du osäker på hur du ska gå tillväga, kontakta din kommun.

Specifikationer

Slang Ø ½"/12,5 mm
Slanglängd 31-6379: 25 m
 31-6824: 40 m

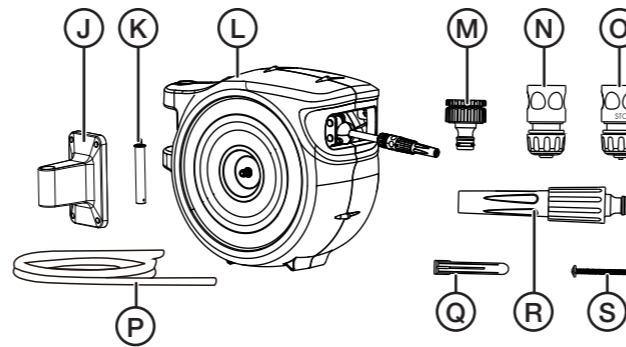
Produktbeskrivning

31-6379 - 25 m



- A) Väggfäste
 B) Slangvinda
 C) Adapter för 1/2" eller 3/4" gängad vattenkran
 D) Slangkoppling 1/2"
 E) Slangkoppling 1/2" med stoppfunktion
 F) Slang (2 m) för anslutning från slangvinda till vattenutkast
 G) Skruv x4
 H) Munstycke
 I) Plugg x4

31-6824 - 40 m

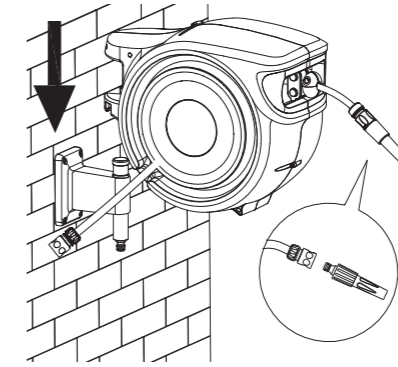
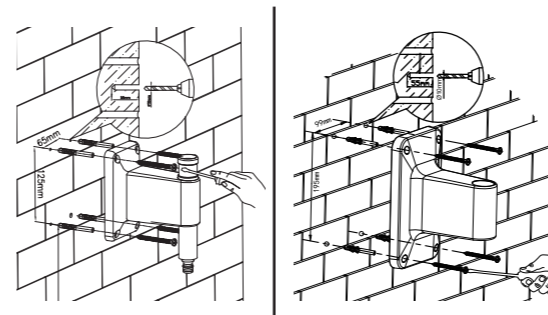


- J) Väggfäste
 K) Låssprint
 L) Slangvinda
 M) Adapter för 1/2" eller 3/4" gängad vattenkran
 N) Slangkoppling 1/2"
 O) Slangkoppling 1/2" med stoppfunktion
 P) Slang (2 m) för anslutning från slangvinda till vattenutkast
 Q) Skruv x4
 R) Munstycke
 S) Plugg x4

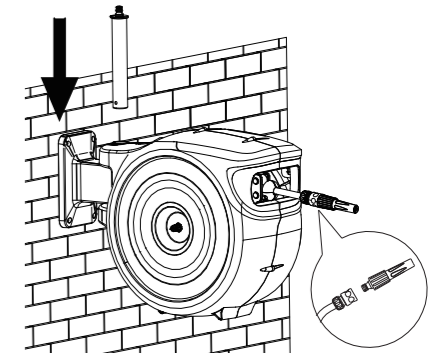
Montering

i Väggfästet bör monteras i midjehöjd för bästa funktion.

1. Använd väggfästet som mall och märk ut var på väggen du ev. behöver borra. Använd medföljande skruv och plugg eller annan för väggen lämplig fästmetod. Försäkra dig om att inga el- eller vattenledningar finns i väggen där du avser att borra/skruva.



2. 31-6379: Tryck ner slangvindan på väggfästet.



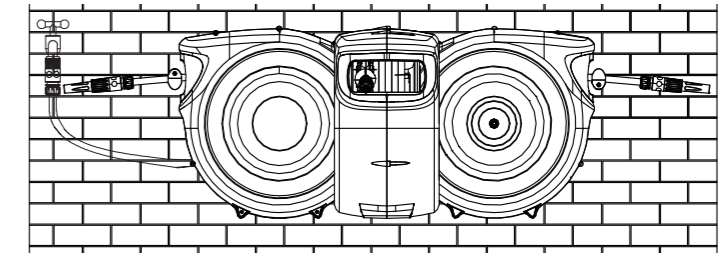
- 31-6824: Passa in slangvindan mot väggfästet och skjut i låssprinten. Koppla ihop munstycket med slangen.

3. Använd den medföljande adaptorn och koppla den medföljande slangen från ditt vattenutkast till slangvindan.

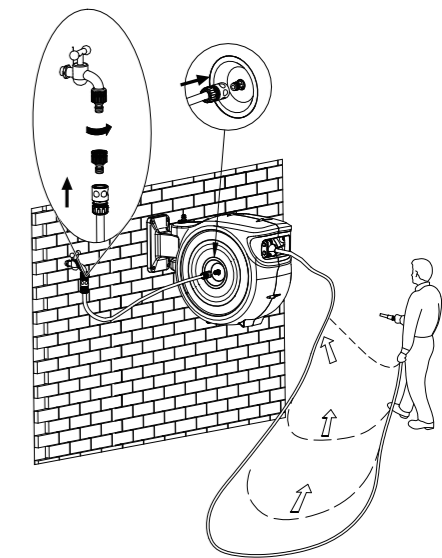
Användning

Före användning:

Se till att produkten sitter ordentligt fäst i väggen och att den fritt kan röra sig 180°.



1. Vrid på vattnet vid vatten utkastet och rulla ut slangen genom att ta tag i den och gå iväg från slangvindan. På detta sätt kan vattnet fritt flöda genom slangen och slangvindan.
2. Den automatiska låsmekanismen kommer att hålla fast slangen när den rullats ut till önskad längd. Släpp tillbaka slangen något när du dragit ut den till önskad längd för att aktivera låset.
3. För att rulla in slangen igen: Dra ut slangen något från vindan (ca 2 dm), du kommer att känna hur den dras mot vindan. Håll i slangen och gå med den tillbaka till vindan. Du kan inte släppa slangen och låta den själv rullas tillbaka. Håll slangen i spänn och gå tillbaka med den till vindan.
4. Stäng av vattnet vid vattenutkastet när du är klar.



Slangetrommel

Art.nr. 31-6379, 31-6824

Les gjennom hele bruksanvisningen før produktet tas i bruk, og ta vare på den for fremtidig bruk. Vi tar forbehold om eventuelle feil i tekst og bilder, samt endringer av tekniske data. Ved tekniske problemer eller spørsmål, ta kontakt med vårt kundesenter.

Sikkerhet

- Slangetrommelen er kun beregnet til normal privat bruk, og slik som det beskrives i denne bruksanvisningen.
- Slangetrommelen er kun beregnet for å brukes med kaldt vann.
- Ikke trekk unødvendig hardt i slangen når den rulles ut.
- Det kan skade trommelens deksel og veggfeste.
- La aldri barn bruke eller leke med slangetrommelen.
- Hold barn på avstand fra slangen og trommelens deksel når slangen rulles inn.
- Følg slangen på veien tilbake til trommelen mens den rulles inn.
- Kontroller veggfestet og låsesplinten med jevne mellomrom. Bytt ut eventuelle skadde deler.
- Skru alltid av vanntilførselen når produktet ikke er i bruk.

Vedlikehold

Produktet rengjøres utvendig ved behov med en lett fuktet klut. Bruk et mildt rengjøringsmiddel, aldri løsemidler eller etsende kjemikalier.

! Beskytt slangetrommelen mot frost, og **ta den alltid inn når temperaturen risikerer å synke under null**. Påse at den er helt tom for vann før den settes bort for vinteren, og sørg for at den oppbevares frostfritt.

Avfallshåndtering

Når produktet skal kasseres, skal det skje i henhold til lokale forskrifter. Er du usikker på hvordan du skal gå frem, kontakt din kommune.

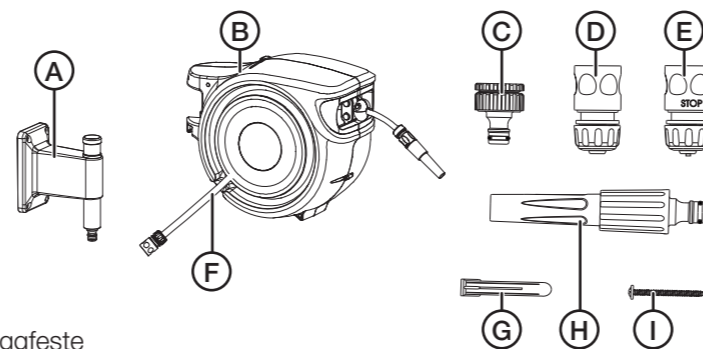
Spesifikasjoner

Slange Ø 1/2"/12,5 mm

Slangelengde 31-6379: 25 m
31-6824: 40 m

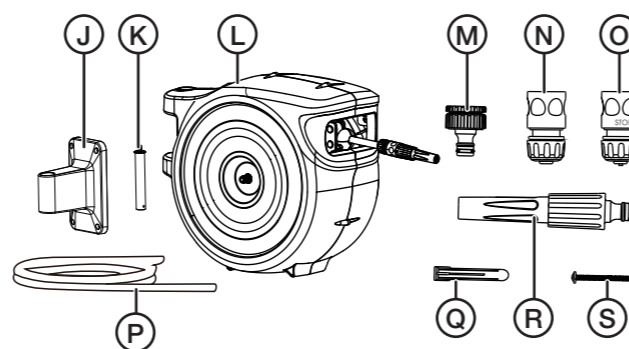
Produktbeskrivelse

31-6379 - 25 m



- A) Veggfeste
- B) Slangetrommel
- C) Adapter for 1/2" eller 3/4" gjenget vannkran
- D) Slangekobling 1/2"
- E) Slangekobling 1/2" med stoppfunksjon
- F) Slange (2 m) for å koble slangetrommelen til utekran
- G) Skru
- H) Munnstykke
- I) Plugg

31-6824 - 40 m

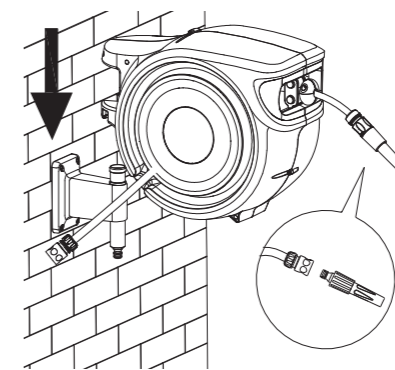
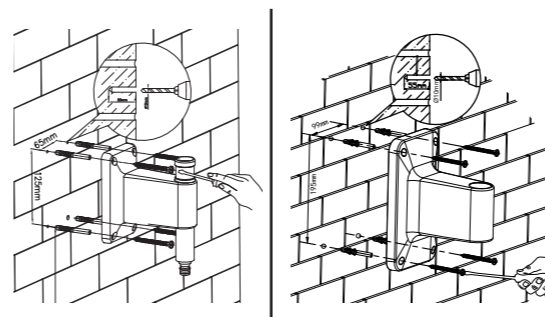


- J) Veggfeste
- K) Låsesplint
- L) Slangetrommel
- M) Adapter for 1/2" eller 3/4" gjenget vannkran
- N) Slangekobling 1/2"
- O) Slangekobling 1/2" med stoppfunksjon
- P) Slange (2 m) for å koble slangetrommelen til utekran
- Q) Skru
- R) Munnstykke
- S) Plugg

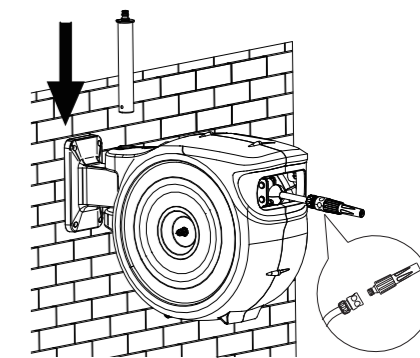
Montering

i For best resultat bør trommelen monteres i midjehøyde.

1. Bruk veggfestet som mal og merk av hvor på veggen du ev. trenger å bore. Bruk medfølgende skru og plugg eller annet festemateriale som er egnet for montering i veggmaterialet. Forsikre deg om at det ikke er strømledninger eller vannrør i veggkonstruksjonen der du skal bore/skru.



2. 31-6379: Skyv slangetrommelen ned på veggbeslaget.

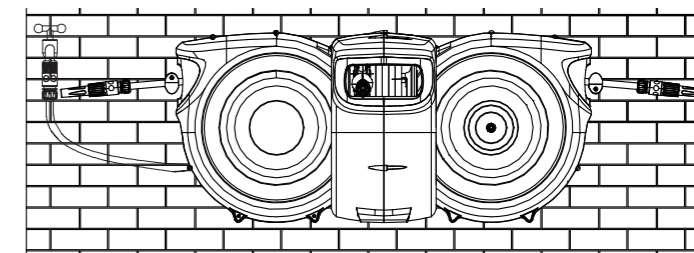


- 31-6824: Plasser slangetrommelen slik at den sitter riktig i forhold til veggbeslaget og skyv ned låsesplinten. Monter munnstykket på slangen.

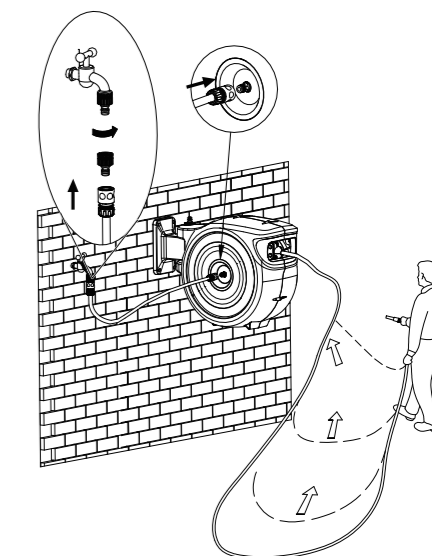
3. Bruk den medfølgende adapteren for å koble den medfølgende slangen mellom utekranen og slangetrommelen.

Bruk

Før bruk: Sørg for at produktet sitter ordentlig fast i veggen og at det kan bevege seg 180°.



1. Skru på vannet og rull ut slangen ved å trekke den ut mens du går bort fra slangetrommelen. Dette sikrer at vannet kan flyte gjennom slangen og slangetrommelen.
2. Den automatiske låsemekanismen vil holde igjen slangen når du har oppnådd ønsket slangelengde. Slipp slangen litt tilbake når du har oppnådd ønsket lengde, så aktiveres låsen.
3. For å rulle inn slangen igjen: Trekk slangen cirka 20 cm ut fra trommelen. Du vil da kjenne at den trekkes mot trommelen igjen. Hold i slangen og før den sakte tilbake til trommelen. Du må ikke slippe slangen og la den rulle seg inn av seg selv. Hold slangen i spenn og gå tilbake til trommelen med den.
4. Skru av vannkranen når du er ferdig.



Letkukela

Tuotenro 31-6379, 31-6824

Lue koko käyttöohje ja säästä se tulevaa käyttöä varten. Pidätämme oikeuden teknisten tietojen muutoksiin. Emme vastaa mahdollisista teksti- tai kuvavirheistä. Jos tuotteeseen tulee teknisiä ongelmia, ota yhteys myymälään tai asiakaspalveluun.

Turvallisuus

- Letkukela on tarkoitettu normaaliin käyttöön kotona käyttöohjeen ohjeiden mukaisesti.
- Letkukela on tarkoitettu vain kylmälle vedelle.
- Älä vedä letkusta tarpeettoman kovaa. Se saattaa vahingoittaa kelan suojusta ja seinäkiinnikettä.
- Älä anna lasten käyttää letkukelaa tai leikkiä sillä.
- Pidä lapset etäällä letkusta ja kelan suojuksesta, kun letku kelataan sisään.
- Kulje aina letkun vieressä, kun se kelataan sisään.
- Tarkista seinäkiinnike ja lukkosokka säännöllisin väliajoin. Vaihda mahdollisesti vahingoittuneet osat.
- Sulje vesihana aina, kun tuotetta ei käytetä.

Huolto ja kunnossapito

Puhdista letkukelan ulkopinta tarvittaessa kevyesti kostutetulla liinalla. Käytä mietoa puhdistusainetta. Älä käytä liuottimia tai syövyttäviä kemikaaleja.

! **Suojaa letkukela pakkaselta siirtämällä se aina sisään, kun lämpötila laskee lähelle nollaa.** Varmista, että letkukelassa ei ole yhtään vettä, kun se laitetaan säilytykseen.

Kierrättäminen

Kierrätä tuote asianmukaisesti, kun poistat sen käytöstä. Tarkempia kierrätysohjeita saat kuntasi jäteneuvonnasta.

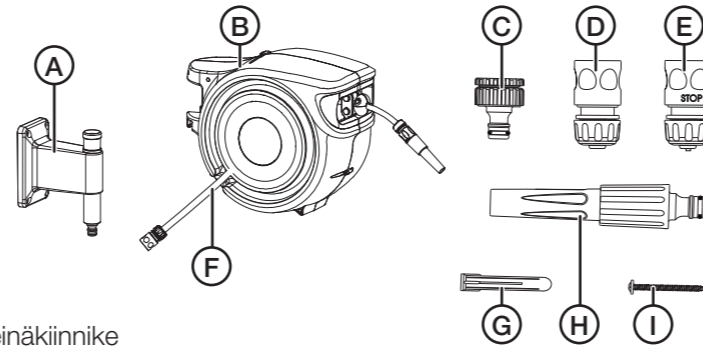
Tekniset tiedot

Letku Ø ½"/12,5 mm

Letkun pituus 31-6379: 25 m
31-6824: 40 m

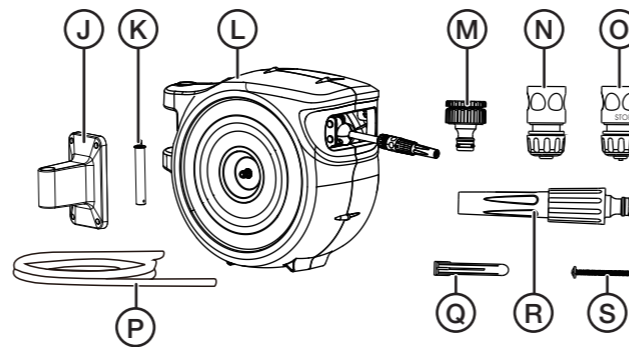
Tuotekuvaus

31-6379 - 25 m



- A) Seinäkiinnike
B) Letkukela
C) Sovitin vesihanaan, jossa kierre 1/2" tai 3/4"
D) Letkuliitin 1/2"
E) Letkuliitin 1/2", jossa vedenpysäytys
F) Letku (2 m) letkukelan liittämiseen vesipisteeseen
G) Ruuvi
H) Suutin
I) Liitin

31-6824 - 40 m

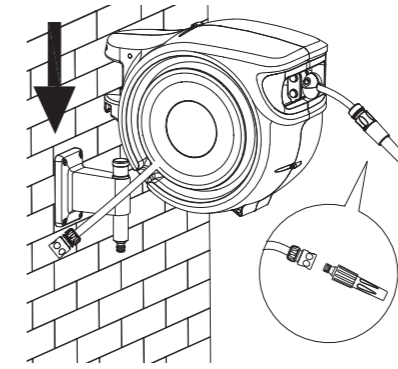
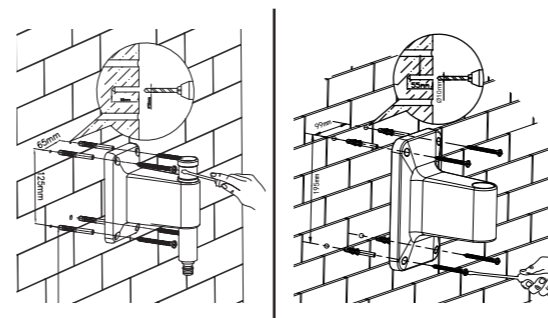


- J) Seinäkiinnike
K) Lukkosokka
L) Letkukela
M) Sovitin vesihanaan, jossa kierre 1/2" tai 3/4"
N) Letkuliitin 1/2"
O) Letkuliitin 1/2", jossa vedenpysäytys
P) Letku (2 m) letkukelan liittämiseen vesipisteeseen
Q) Ruuvi
R) Suutin
S) Liitin

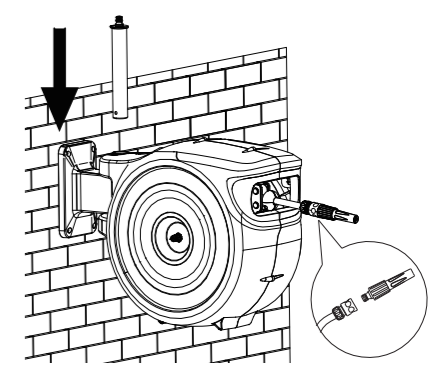
Asennus

i Seinäkiinnike tulee asentaa vyötärön korkeudelle parhaan toiminnan takaamiseksi.

- Merkitse mahdolliset porauskohdat seinään käyttäen seinäkiinnikettä mallina. Käytä mukana tulevia ruuveja ja tulppia tai muita seinään sopivia kiinnittimiä. Varmista, että poraus-/ruuvauskohdassa ei ole sähkö- tai vesijohtoja.



- 31-6379: Työnnä letkukela seinäkannakkeeseen.

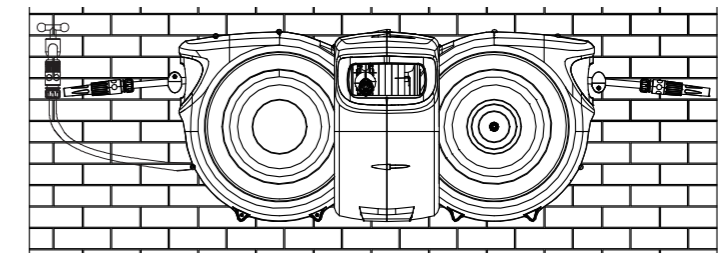


- 31-6824: Laita letkukela seinäkiinnikkeeseen ja työnnä lukkosokka paikalleen. Liitä suutin letkuun.

- Käytä mukana tulevaa sovitinta ja liitä mukana tuleva letku vesipisteestä letkukelaan.

Käyttö

Ennen käyttöä: Varmista, että tuote on kunnolla kiinni seinässä ja että se voi liikkua vapaasti 180°.



- Kierrä vesipisteen vesihana auki ja kela letku auki ottamalla siitä kiinni ja kävelemällä pois päin letkukelasta. Tällä tavalla vesi pääsee kulkemaan vapaasti letkun ja letkukelan läpi.
- Automaattinen lukitustoiminto pitää letkun pysäytettynä, kun se on vedetty ulos haluttuun pituuteen. Kun letku on sopivan pituinen, aktivoi lukitus päästämällä letkua hieman takaisin päin.
- Letkun kelaaminen takaisin: Vedä letkua hieman ulospäin kelasta (noin 20 cm), niin letku alkaa vetäytyä kelalle. Pidä letkusta kiinni ja kulje sen kanssa takaisin kelalle. Älä päästä irti letkusta, äläkä anna sen kelaautua itseksensä. Pidä letkusta tiukasti kiinni ja kulje sen kanssa takaisin kelalle.
- Sulje vesi vesihanasta, kun olet valmis.

