

Solar light system bollard

Art. no. 36-9425 Model OCL-1173F MBK1

ENGLISH

Please read the entire instruction manual before using the product and then keep it for future reference. We accept no liability for any errors in the text or images and we reserve the right to make any necessary changes to technical data. If you have technical problems or other questions, please contact our customer service team.

Safety

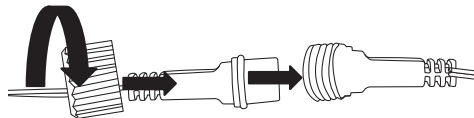
- The product must not be changed or modified in any way.
- Do not let children play with the product.
- The LEDs are not replaceable and cannot be unscrewed.
- Use only the solar panel or mains adapter designed for this product range.

Product description

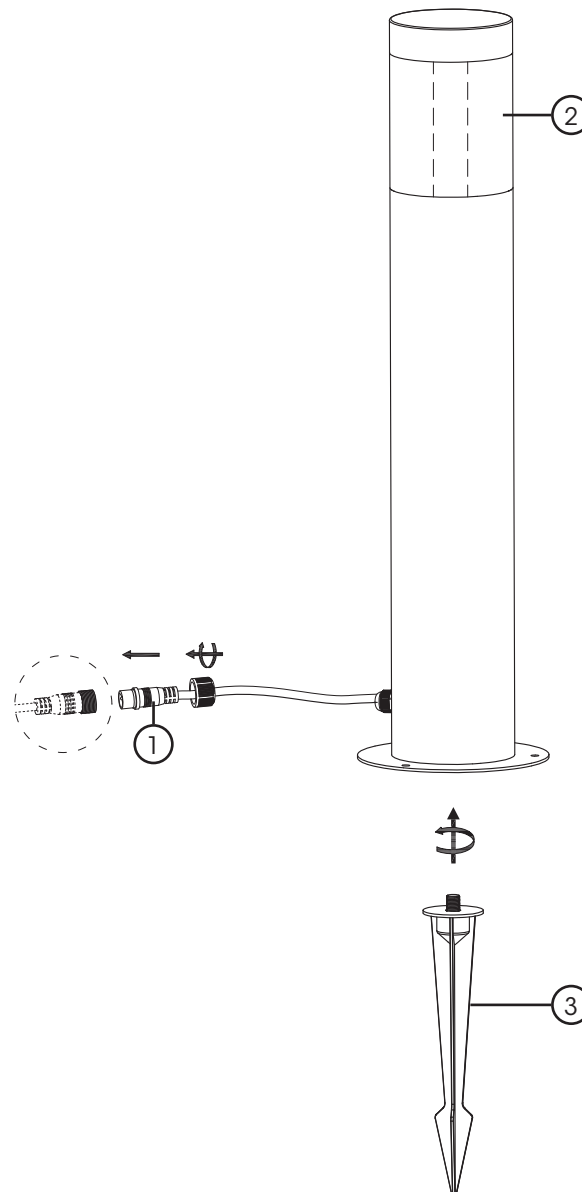
- This product belongs to the "Flexible solar system" series.
 - The solar panel, mains adapter and extension cables are sold separately.
1. Input socket for connecting to the mains adapter or solar panel.
 2. LED light
 3. Ground spike

Installation

1. Screw the ground spike firmly onto the underside of the bollard.
2. Push the spike into the ground.



3. Connect the bollard input (1) to the solar panel/mains adapter outlet as shown in the figure (the contact will only fit in one way) and tighten the lock nut.



Cleaning and care

Clean the product by wiping it with a damp cloth. Use only mild detergents. Never use solvents or corrosive chemicals.

Responsible disposal

This symbol indicates that the product should not be disposed of with general household waste. This applies throughout the entire EU. In order to prevent any harm to the environment or health hazards caused by incorrect waste disposal, the product must be handed in for recycling so that the materials can be disposed of in a responsible way. To recycle the product, take it to your local recycling facility or contact the retailer. They will ensure that the product is disposed of in a way that does not harm the environment.



Specifications

Operating voltage	3-5 V DC
Light source	1.2 W
Lumen	100 lm
Colour temperature	3000 K warm white
IP rating	IP44
Temperature range	-25 to +60°C
Dimensions	
Diameter	140 mm
Height	545 mm
Weight	1.35 kg

Ver. 20231123

Läs igenom hela bruksanvisningen före användning och spara den sedan för framtida bruk. Vi reserverar oss för ev. text- och bildfel samt ändringar av tekniska data. Vid tekniska problem eller andra frågor, kontakta vår kundtjänst.

Säkerhet

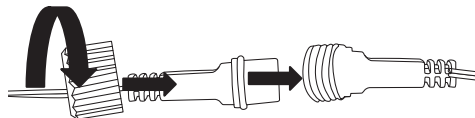
- Produkten får inte ändras eller modifieras på något sätt.
- Låt inte barn leka med produkten.
- Ljuskällorna är inte utbytbara och går inte att skruva ur.
- Använd endast avsedd solpanel eller nätadapter för denna produktserie.

Produktbeskrivning

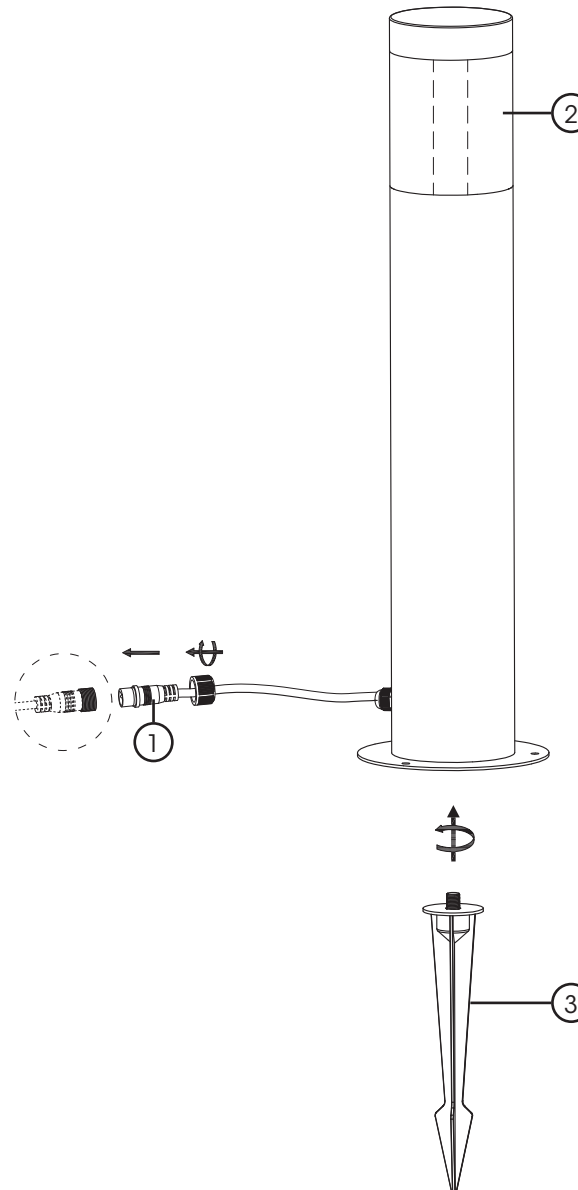
- Den här produkten hör ihop med serien "Flexible solar system".
 - Solpanel, nätadapter och förlängningskablar säljs separat.
1. Ingång för ström från nätadapter eller solpanel.
 2. LED-lampa
 3. Markspjut

Installation

1. Skruva fast Markspjutet på pollarens undersida.
2. Placera markspjutet i marken.



3. Anslut pollarens ingång (1) enligt ritningen till solpanelens/ nätadapterns utgång (kontakten passar bara på ett sätt) och dra åt låsmuttern.



Skötsel och underhåll

Rengör produkten med en lätt fuktad trasa. Använd ett mildt rengöringsmedel, aldrig lösningsmedel eller frätande kemikalier.

Avfallshantering

Denna symbol innebär att produkten inte får kastas tillsammans med annat hushållsavfall. Detta gäller inom hela EU. För att förebygga eventuell skada på miljö och hälsa, orsakad av felaktig avfallshantering, ska produkten lämnas till återvinning så att materialet kan tas omhand på ett ansvarsfullt sätt. När du lämnar produkten till återvinning, använd dig av de returhanteringssystem som finns där du befinner dig eller kontakta inköpsstället. De kan se till att produkten tas om hand på ett för miljön tillfredställande sätt.



Specifikationer

Drivspänning	3-5 V DC
Ljuskälla	1,2 W
Lumen	100 lm
Färgtemperatur	3000k varmvit
Kapslingsklass	IP44
Temperaturområde	-25 till +60 °C
Mått	
Diameter	140 mm
Höjd	545 mm
Vikt	1,35 kg

Les gjennom hele bruksanvisningen før produktet tas i bruk og ta vare på den for fremtidig bruk. Vi tar forbehold om eventuelle feil i tekst og bilder, samt endringer av tekniske data. Ved tekniske problemer eller spørsmål, ta kontakt med vårt kundesenter.

Sikkerhet

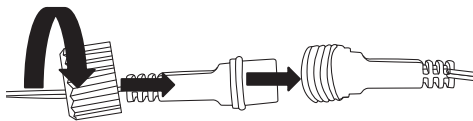
Produktet må ikke modifiseres på noen måte. La ikke barn leke med produktet. Lyskildene er innebygd og kan ikke skrus ut. Bruk kun tiltenkt solpanel eller nettadapter til denne produktserien.

Produktbeskrivelse

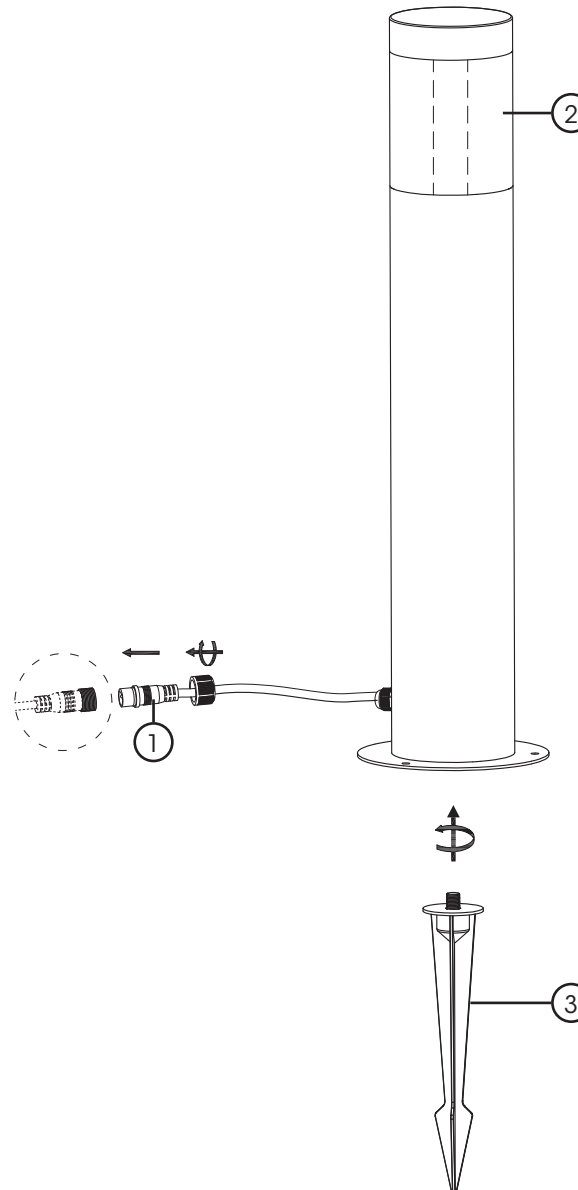
- Dette produktet tilhører serien "Flexible solar system".
 - Solpanel, strømadapter, forlengelseskabler selges separat.
1. Inngang for strøm fra nettadapter eller solpanel.
 2. LED-lys
 3. Markspyd

Installasjon

1. Skru fast Markspydet på stolpens underside.
2. Plasser markspydet i bakken.



3. Koble til lampens inngang (1) som på tegningen til solpanelens/nettadapterens utgang (kontakten passer kun en vei) og stram til låsemutteren.



Vedlikehold

Rengjør produktet med en lett fuktet klut. Bruk et mildt rengjøringsmiddel, aldri løsemidler eller etsende kjemikalier.

Avfallshåndtering

Dette symbolet betyr at produktet ikke må kastes sammen med øvrig husholdningsavfall. Dette gjelder i hele EØS. For å forebygge eventuelle skader på helse og miljø som følge av feil håndtering av avfall, skal produktet leveres til gjenvinning, slik at materialet blir tatt hånd om på en tilfredsstillende måte. Benytt eksisterende systemer for returhåndtering eller kontakt forhandler når produktet skal kasseres. De vil ta hånd om produktet på en miljømessig forsvarlig måte.



Spesifikasjoner

Spenning	3-5 V DC
Lyskilde	1,2 W
Lumen	100 lm
Fargetemperatur	3000 K varmhvit
Kapslingsklasse	IP44
Temperaturområde	-25 til +60 °C
Mål	
Diameter	140 mm
Høyde	545 mm
Vekt	1,35 kg

Lue koko käyttöohje ja säästä se tulevaa käyttöä varten. Pidätämme oikeuden teknisten tietojen muutoksiin. Emme vastaa mahdollisista teksti- tai kuvavirheistä. Jos tuotteeseen tulee teknisiä ongelmia, ota yhteys asiakaspalveluun.

Turvallisuus

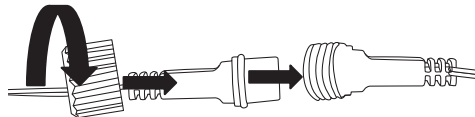
Tuotetta ei saa purkaa tai muuttaa. Älä anna lasten leikkiä tuotteella. Lamppuja ei voi vaihtaa eikä irrottaa. Käytä ainoastaan tähän tuotesarjaan sopivaa aurinkopaneelia tai virtajohtoa.

Tuotekuvaus

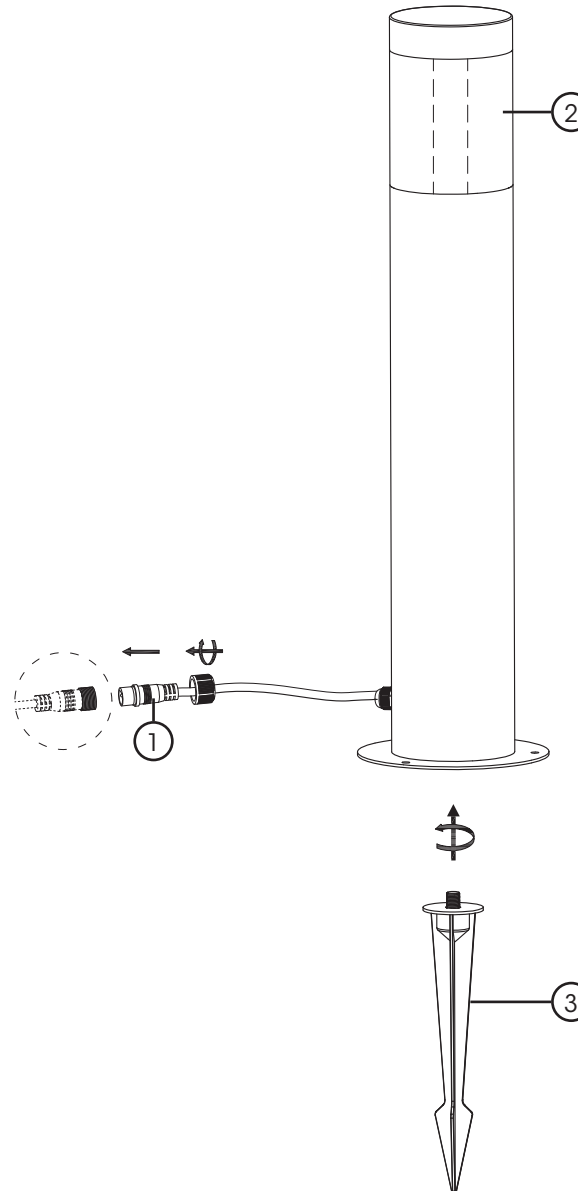
- Tämä tuote kuuluu sarjaan "Flexible solar system".
 - Aurinkopaneeli, muuntaja ja jatkojohto myydään erikseen.
- Muuntajasta tai aurinkopaneelista tulevan virran sisäänmeno.
 - LED-lamppu
 - Maapiikki

Asennus

- Ruuvaa maapiikki kiinni valaisimen pohjaan.
- Laita maapiikki maahan.



- Liitä valaisimen liitin (1) kuvan mukaisesti aurinkopaneelin/ muuntajan lähtöliitäntään (liitin sopii vain yhdellä tavalla) ja kiristä lukitusmutteri.



Huolto ja kunnossapito

Pyyhi tuote kevyesti kostutetulla liinalla. Käytä mietoa puhdistusainetta. Älä käytä liuottimia tai syövyttäviä kemikaaleja.

Kierrättäminen

Tämä kuvake tarkoittaa, että tuotetta ei saa hävittää kotitalousjätteen seassa. Tämä koskee koko EU-aluetta. Virheellisestä hävittämisestä johtuvien mahdollisten ympäristö- ja terveyshaittojen ehkäisemiseksi tuote tulee viedä kierrätettäväksi, jotta materiaali voidaan käsitellä vastuullisella tavalla. Kierrätä tuote käyttämällä paikallisia kierrätysjärjestelmiä tai ota yhteys ostopaikkaan. Ostopaikassa tuote kierrätetään vastuullisella tavalla.

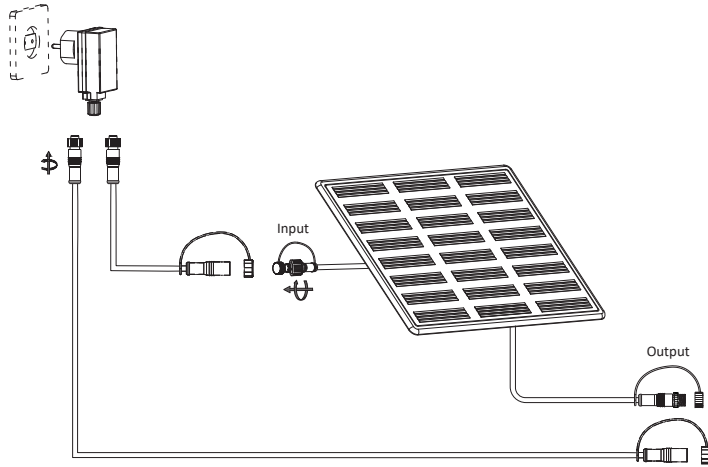


Tekniset tiedot

Käyttöjännite	3-5 V DC
Lamppu	1,2 W
Luumen	100 lm
Väriämpötila	3000 K lämpimän valkoinen
Kotelointiluokka	IP44
Lämpötila-alue	-25...+60 °C
Mitat	
Halkaisija	140 mm
Korkeus	545 mm
Paino	1,35 kg

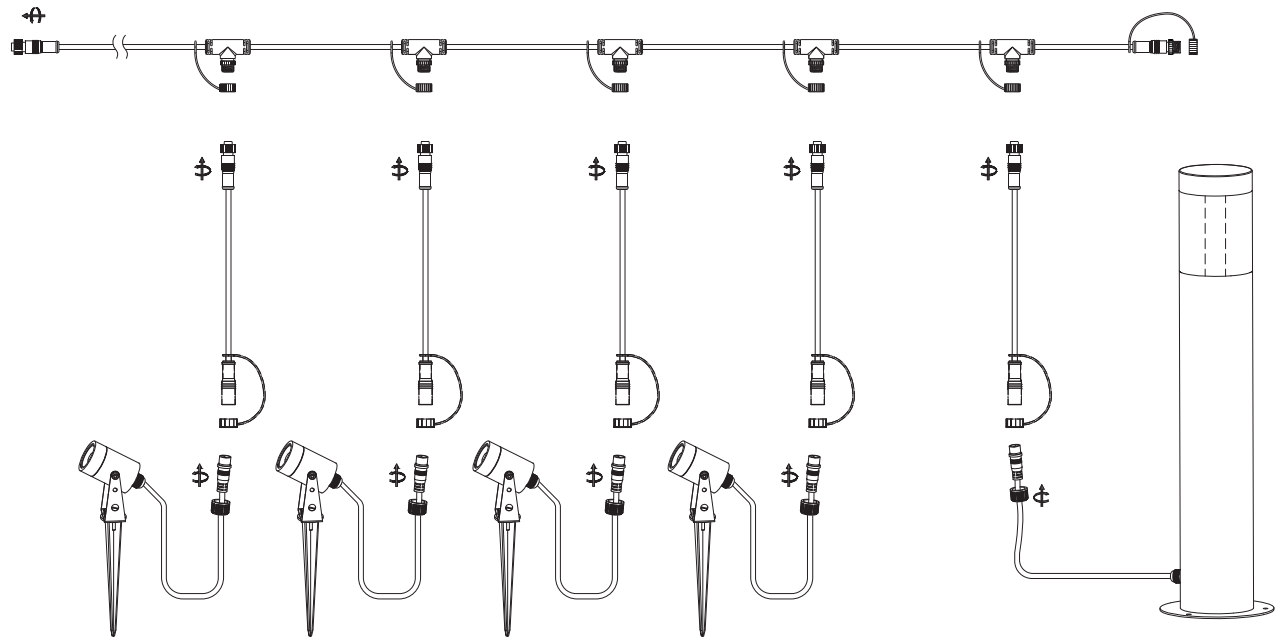
Flexible solar system

Example of a wiring diagram with additional products available in the system.



Flexible solar system

Exempel på ett kopplingschema med ytterligare produktersom finns i systemet.



Flexible solar system

Eksempel på koblingskjema med tilleggsprodukter tilgjengelig i systemet.

Flexible solar system

Esimerkki kytkentäkaaviosta, jossa on järjestelemässä käytettävissä olevia lisätuotteita.